

4919000



Depuis plus de quarante ans, l'échafaudage 49/900 de MEFRAN s'est imposé sur le marché du bâtiment comme un matériel d'une longévité et d'une fiabilité incomparables. Fabriqué en tube acier de première qualité en diamètre 49 mm, les assemblages sont soudés et les emboîtements se font par manchons rétreints. La largeur est de 900 mm. Adaptés à tous les types de chantiers de construction et de rénovation, les nombreux canevas permettent un grand choix de possibilités : départs réglables, tréteaux...

Les éléments d'élévation présentent une grande variété. Une gamme complète d'accessoires est disponible : potences, pare-gravats, poutres, consoles, accès divers, planchers préfabriqués, plinthes latérales et longitudinales. L'assemblage des éléments est réalisé à partir des colliers Mefran à clavettes inéchappables dont la mise en place et le démontage se font avec une grande facilité.

Le 49/900 peut être équipé de garde-corps fixes ou réglables. Le garde-corps réglable constitué de trois parties permet de s'adapter à toutes les configurations.

Afin de satisfaire la réglementation en vigueur le 49-900 peut être équipé d'un garde-corps fixe de 3 m de sécurité au montage et exploitation (MDS).

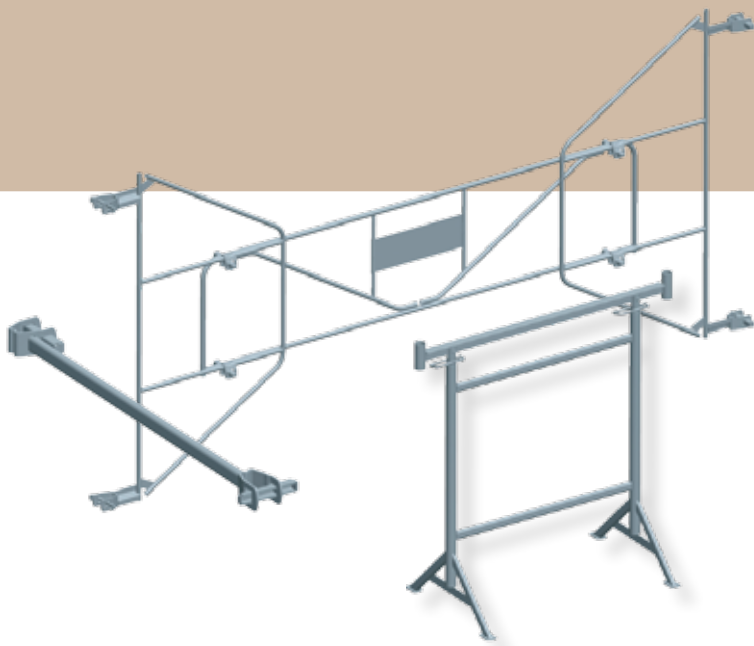
Le 49/900 est proposé en finition galvanisée à chaud.

Le 49/900 est un échafaudage lourd particulièrement adapté aux travaux de maçonnerie, en construction comme en rénovation.

Suivant le type de plancher utilisé, la classe de cet échafaudage peut varier entre 3 et 4.

Vous pouvez télécharger la notice de montage du 49/900 directement sur notre site internet : www.mefran.fr

49 / 900



Exemples de montages

p. 53

Éléments de départ et d'élévation

p. 55

Éléments de protection

p. 56

Accessoires

p. 57

Planchers et plinthes

p. 59

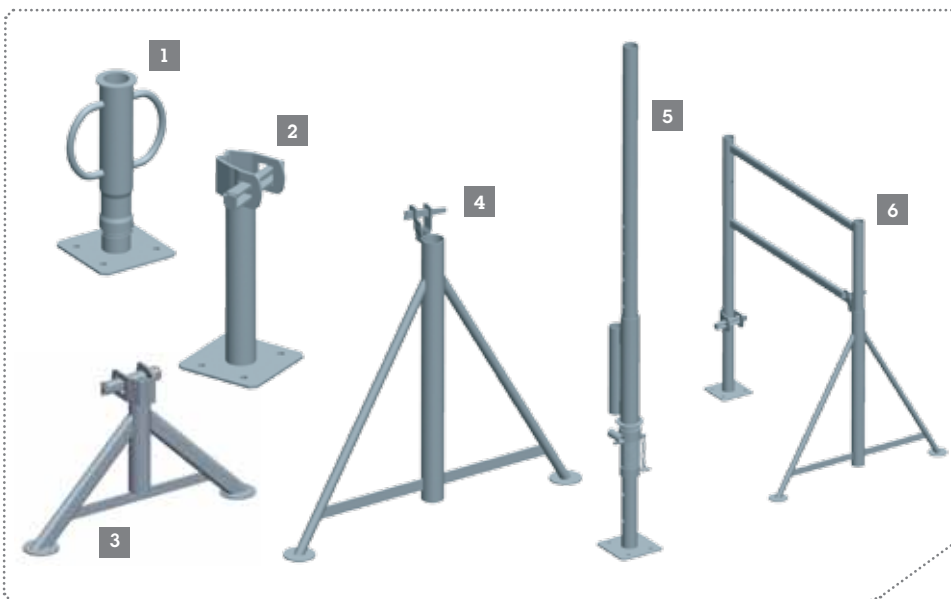
Variantes

p. 60



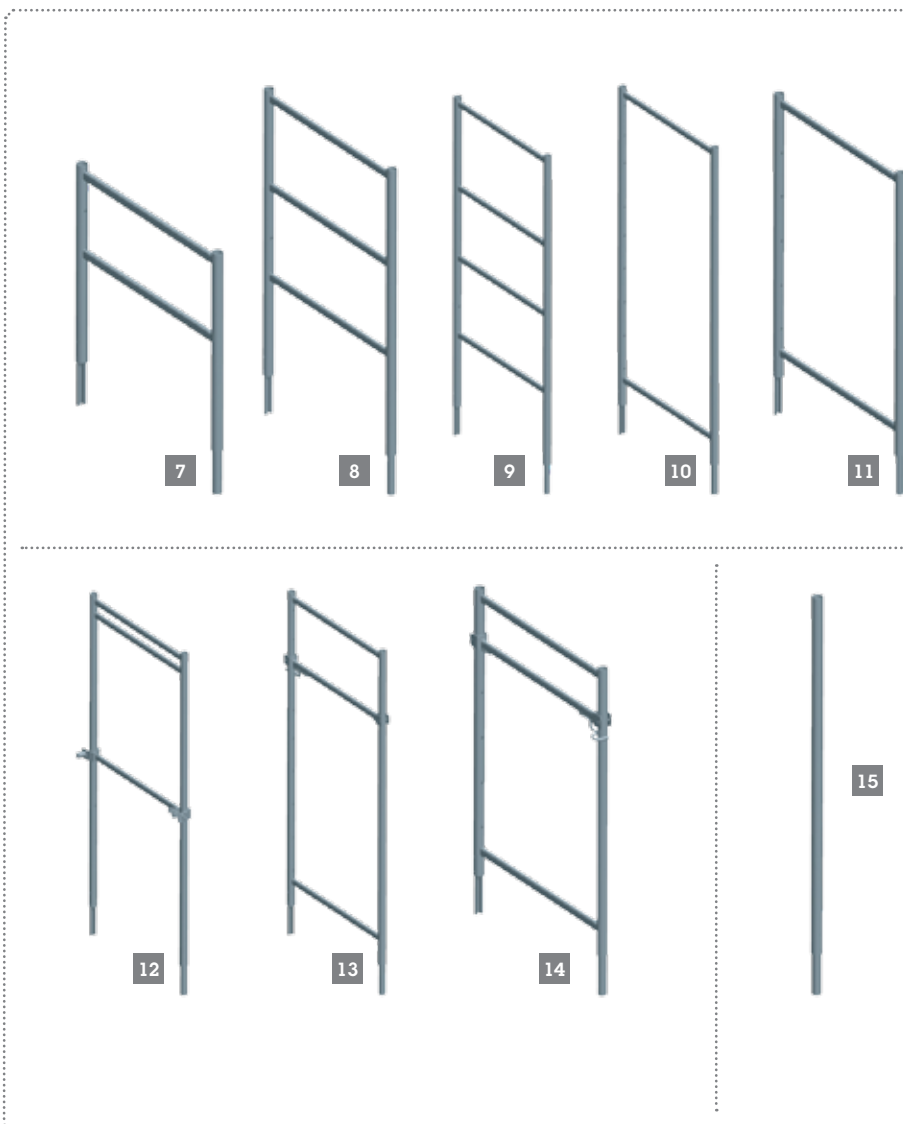


ÉLÉMENTS DE DÉPART







- 1** PLATINE RÉGLABLE (270-450mm)
3kg - réf : 000345
- 2** PLATINE FEMELLE
2,5kg - réf : 001901
- 3** MINI-PIED TRIANGLE
3,5kg - réf : 000122
- 4** PIEFRAN
6,4kg - réf : 001900
- 5** PIED RÉGLABLE
9,4kg - réf : 001902
- 6** TRÉTEAU DAUPHINÉ DÉDOUBLÉ
17,3kg - réf : 001924

ÉLÉMENTS D'ÉLEVATION

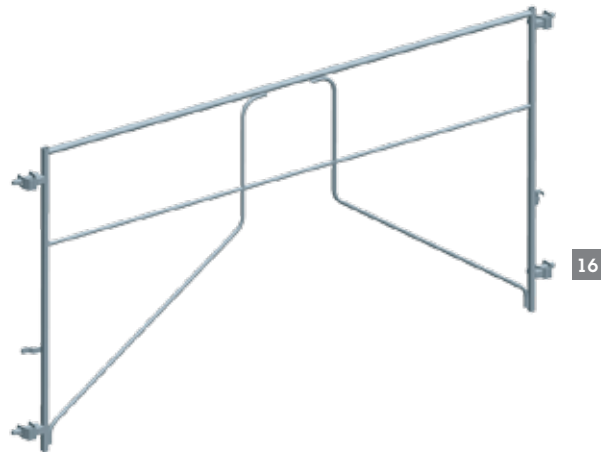


- 7** QUARFRAN
0,85m - 9kg - réf : 001904
- 8** MEDIAFRAN BARREAUX FIXES
1,35m - 13,4kg - réf : 001905
- 9** ECHAFRAN BARREAUX FIXES
2m - 18,6kg - réf : 001906
- 10** ECHAFRAN EXPORT
2m - 15,7kg - réf : 001907
- 11** MEDIAFRAN SANS BARREAU
1,35m - 12,8kg - réf : 001922
- 12** ECHAFRAN PASSAGE + LISSE 900
2m - 19,5kg - réf : 001908
- 13** ECHAFRAN EXPORT AVEC BARREAU
2m - 18,5kg - réf : 001909
- 14** MEDIAFRAN AVEC BARREAU
1,35m - 16,4kg - réf : 004618
- 15** POTEAU TUBE APPUI GARDE-CORPS
1,6m - 4kg - réf : 001910

| | | | |
|---|---------------------------------|---|-----------------------|
|  | RÉFÉRENCE - Acier galvanisé |  | RÉFÉRENCE - Aluminium |
|  | RÉFÉRENCE - Acier électrozingué |  | RÉFÉRENCE - NF |

GARDE-CORPS MDS

GARDE-CORPS DE SÉCURITÉ 16
MONTAGE ET EXPLOITATION
3m - 20kg - réf : 563126



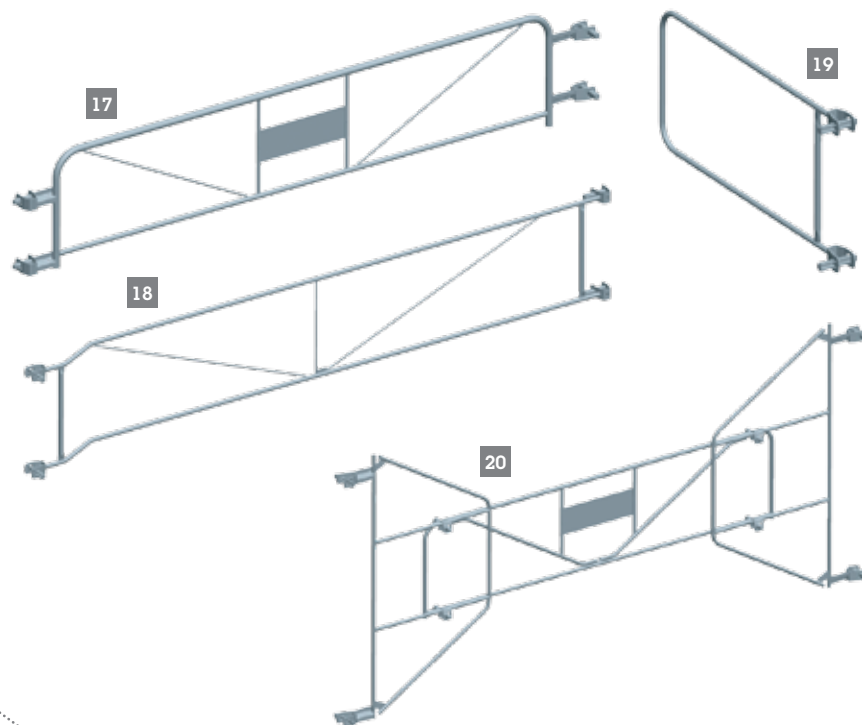
GARDE-CORPS

GARDE-CORPS FIXE Ø35mm 17
3m - 12kg - réf : 000704

PROTECTION FIXE 18
3,5m - 14,5kg - réf : 000703

GARDE-CORPS LATÉRAL 19
6kg - réf : 001941

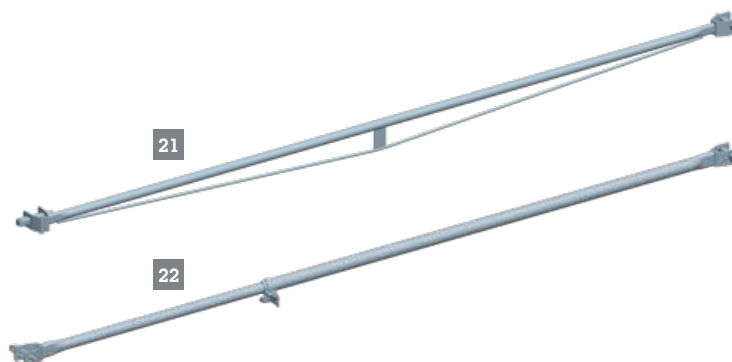
GARDE-CORPS RÉGLABLE 20
2500 à 3500mm - 21,6kg - réf : 001923



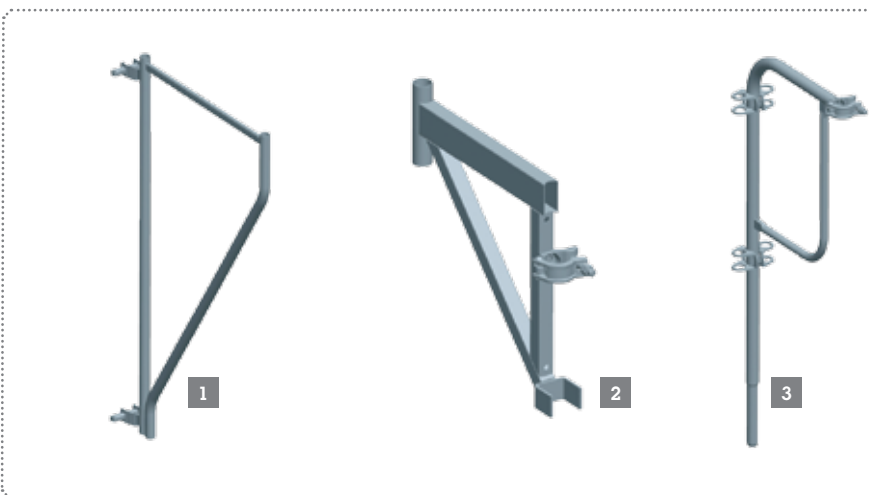
LISSES

LISSE RENFORCÉE 21
3m - 7,6kg - réf : 000710

LISSE ARRIÈRE RÉGLABLE 22
2250 à 3500mm - 11kg - réf : 000712



DÉPORTS



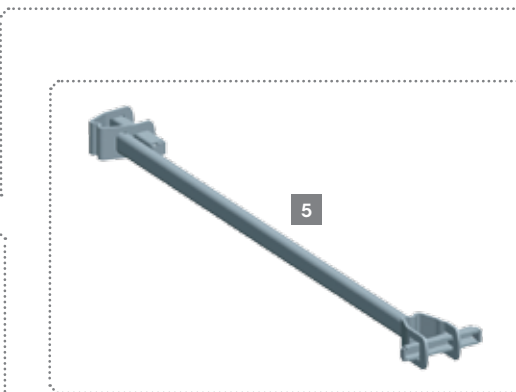
- 1 CONSOLE DE DÉPORT 900
16kg - réf : 000554
- 2 DÉPORT UNIVERSEL
3,8kg - réf : 004614
- 3 GARDE-CORPS DÉPORT UNIVERSEL
3,4kg - réf : 004615

BARREAU



- 4 BARREAU COULISSANT AMOVIBLE
3,3kg - réf : 001911

LISSE



- 5 LISSE 900
3,1kg - réf : 001916

TRAVERSE



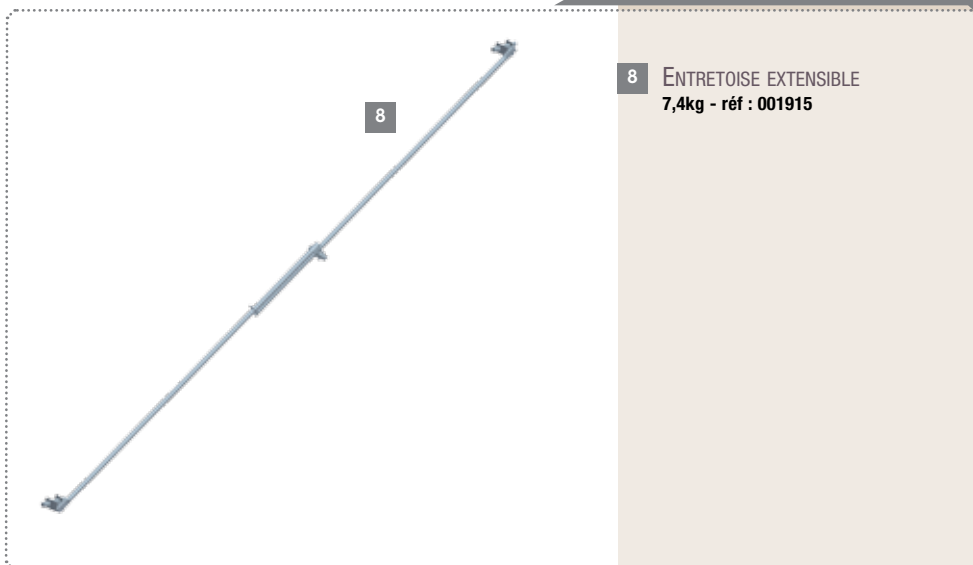
- 6 TRAVERSE AMOVIBLE
3,5kg - réf : 001926

POTENCE







- 7 POTENCE UNIVERSELLE
3,2kg - réf : 001925

ENTRETOISE EXTENSIBLE



- 8 ENTRETOISE EXTENSIBLE
7,4kg - réf : 001915

57
49/900

| | | | |
|---|---------------------------------|---|-----------------------|
|  | RÉFÉRENCE - Acier galvanisé |  | RÉFÉRENCE - Aluminium |
|  | RÉFÉRENCE - Acier électrozingué |  | RÉFÉRENCE - NF |

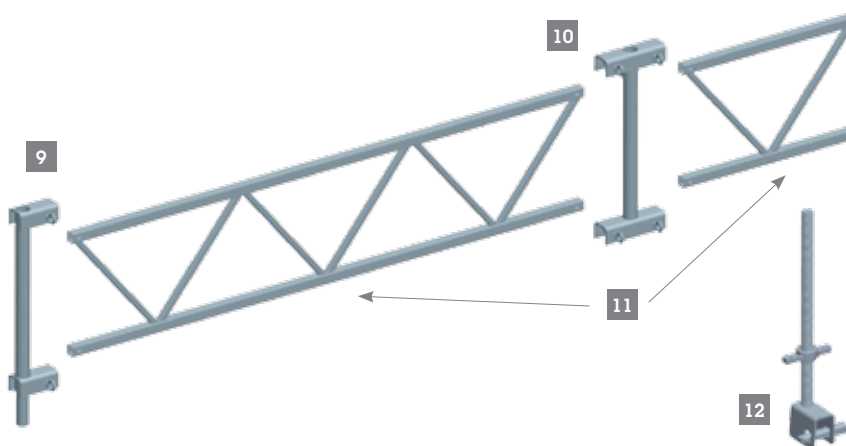
POUTRES

RACCORD D'EXTRÉMITÉ POUTRE 9
3kg - réf : 000350

RACCORD CENTRAL POUTRE 10
3kg - réf : 000351

DEMI-POUTRE 11
3m - 24kg - réf : 001982

POTELET POUR POUTRE 12
2,5kg - réf : 002124



TRÉTEAUX

TRÉTEAU ATLAS COMPLET 13
PIEDS TOURNANTS
24,3kg - réf : 000046

TRÉTEAU ATLAS COMPLET 14
PIEDS FIXES
23,3kg - réf : 000048

PIEDS TOURNANTS



PIEDS FIXES



STABILISATEUR

STABILISATEUR 15
TÉLESCOPIQUE
3300 à 6000mm
18,7kg - réf : 000675



PARE-GRAVATS

AUVENT RENFORCÉ 16
14,5kg - réf : 001983

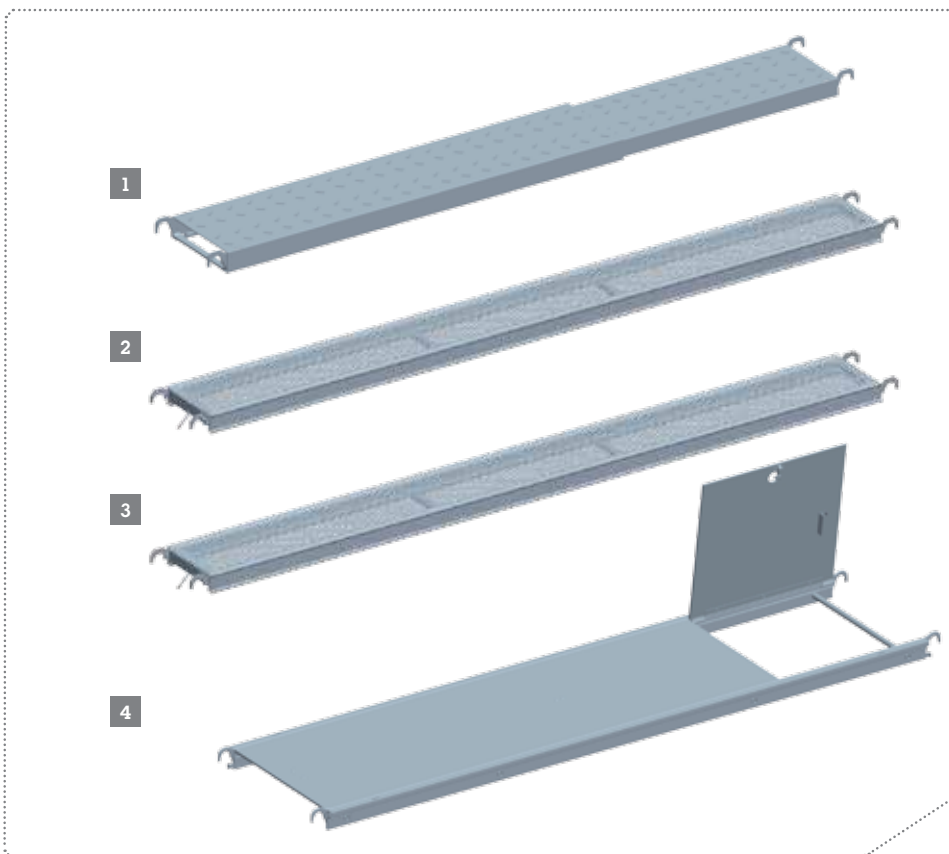


GALET FEMELLE

17 GRAND GALET
FEMELLE
5,6kg - réf : 001292

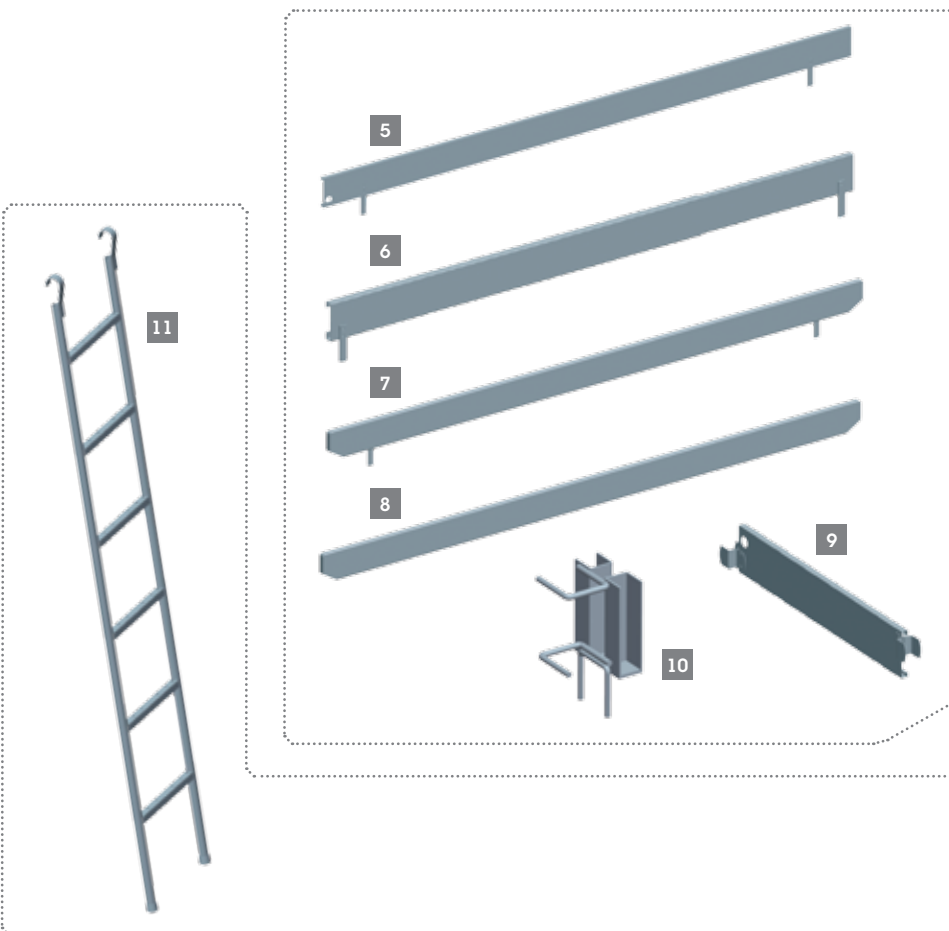


PLANCHERS



- 1** TELESCOPIQUE 300 - réf : 004200
Longueur : 2015mm à 3500mm - 16,5kg
- 2** ALTRALU 300 - réf : 004879
Longueur : 3000mm - 10,3kg
- 3** ALTRACIER 300 - réf : 004877
Longueur : 3500mm - 20kg
ALTRACIER 300 - réf : 004875
Longueur : 3000mm - 18,3kg
- 4** ALU/BOIS LARGEUR 850 A TRAPPE
réf : 008119
Longueur : 3000mm - 23,5kg





PLINTHES



- 5** PLINTE LONGITUDINALE
ACIER AVEC PATTES
Longueur : 3000mm - 4,4kg - réf : 004849
- 6** PLINTE TELESCOPIQUE ACIER
POUR PLANCHER TELESCOPIQUE RÉF. 004200
Longueur : 2250mm à 3500mm
12kg - réf : 004201
- 7** PLINTE LONGITUDINALE BOIS
AVEC PATTES
Longueur : 3000mm - 7,3kg - réf : 001814
- 8** PLINTE LONGITUDINALE BOIS
SANS PATTES
Longueur : 3000mm - 7,2kg - réf : 003100
- 9** PLINTE LATÉRALE 900 ACIER
0,8kg - réf : 004855
- 10** FIXE PLINTHES
POUR PLINTHES BOIS SANS PATTES
0,7kg - réf : 001796

ÉCHELLE D'ACCÈS

- 11** ÉCHELLE D'ACCÈS ACIER STANDARD
7,1kg - réf : 562392

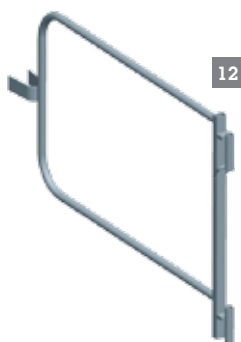
| | | | |
|---|---------------------------------|---|-----------------------|
|  | RÉFÉRENCE - Acier galvanisé |  | RÉFÉRENCE - Aluminium |
|  | RÉFÉRENCE - Acier électrozingué |  | RÉFÉRENCE - NF |

SECU 49 / 945

La Gamme **SECU 49 / 945** :
à l'aide des 3 pièces ci-dessous et des Garde-corps du **SECURIFRAN**, il est possible de faire évoluer progressivement votre échafaudage vers plus de sécurité dans une version à éléments préfabriqués.
Cette solution technique facilite une mutation inéluctable, sans vous imposer le remplacement intégral de votre parc d'échafaudage.
(Utilisation de vos planchers à l'identique).

GARDE-CORPS

GARDE-CORPS LATÉRAL SÉCU 945 **12**
5kg - réf : 004302



CADRE H

13 CADRE H SÉCU 945
18.7kg - réf : 004300



LISSES

LISSE SÉCU 945 **14**
Longueur 3000mm - 4,4kg
réf : 004301



S 945

La Gamme **S 945** :
comme pour la gamme précédente, il est possible de faire évoluer progressivement votre parc de matériel vers plus de sécurité, mais vers une gamme à éléments multidirectionnels en utilisant la lisse 945 réf. **001839** (p 43) et des garde-corps MDS de la gamme **MS Autobloquant**.
Cette solution technique facilite également une mutation inéluctable, sans vous imposer le remplacement intégral de votre parc d'échafaudage.
(Utilisation de vos planchers à l'identique).