

49 CH MS autobloquant



Échafaudages de façade à composants préfabriqués

Modèle	Structure porteuse	Trame maxi	Classe du modèle selon planchers dont il est équipé		
			Planchers modulaires en acier L=0,30 m		Planchers mixtes aluminium bois L=0,60 m
			Épervier	Altracier	
49CH	Structure à cadres Acier galvanisé $\sigma_s \geq 320 \text{ N/mm}^2$ Largeur 0,65	3,00 m	4	5	4
		2,50 m	4	6	4
		2,00 m	4	6	4
	Largeur 1,00 m	3,00 m	3	4	3
		2,50 m	3	5	3
		2,00 m	3	6	3
		2,00 m	3	6	3
MS AUTOBLOQUANT	Structure multidirectionnelle-multiniveau Acier galvanisé, $\sigma_s \geq 320 \text{ N/mm}^2$ Largeur 0,65 m	3,00 m	4	5	4
		2,50 m	4	6	4
		2,00 m	4	6	4
	Largeur 1,00 m	3,00 m	3	4	3
		2,50 m	3	5	3
		2,00 m	3	6	3
		2,00 m	3	6	3

Le 49 CH et le MS autobloquant sont deux échafaudages de la même famille. Ils se distinguent par leurs éléments principaux, portiques et garde-corps monoblocs pour le 49 CH, montants et lisses pour le MS autobloquant. Les éléments d'élévation sont fabriqués avec du tube de diamètre 49 mm. Tous les composants sont galvanisés à chaud. De conception simple, les échafaudages 49 CH et MS autobloquant s'adaptent à toutes les configurations, de la plus simple à la plus complexe. Clef de voûte du système d'assemblage, la rosace, est fixée par soudure sur les montants et les portiques tous les 50 cm. Cela permet :

- d'établir des liaisons multi-directionnelles,
- d'intercaler des plans de travail supplémentaires,
- de positionner de nouveaux éléments,
- de monter ou démonter, indépendamment à l'horizontale et à la verticale, certains éléments ou parties de la structure, en fonction des besoins du chantier.

La rosace reçoit et positionne automatiquement l'étrier à dent conique. Le serrage en trois points est immédiat et autobloquant, ce qui apporte une rigidité

exceptionnelle à l'assemblage. Souplesse d'utilisation et robustesse, manipulations faciles et grande rapidité de montage, garantissent à l'utilisateur un gain considérable de productivité sur les chantiers.

Le 49 CH et le MS autobloquant existent en deux largeurs, 1 m et 0,65 m entre axes. Ces échafaudages sont adaptés à tous types de travaux, maçonnerie, peinture, ravalement et couverture.

Le 49 CH et MS autobloquant peuvent être équipés de garde-corps de montage et d'exploitation MDS qui assurent la sécurité à l'utilisation comme au montage et au démontage. Ces deux échafaudages bénéficient du droit d'usage de la marque NF, qui vous donne la meilleure des garanties sur la conformité et la fiabilité du matériel avec les normes en vigueur.

Vous pouvez télécharger la notice de montage du 49 CH et du MS autobloquant directement sur notre site internet : mefran.fr

49 CH MS autobloquant



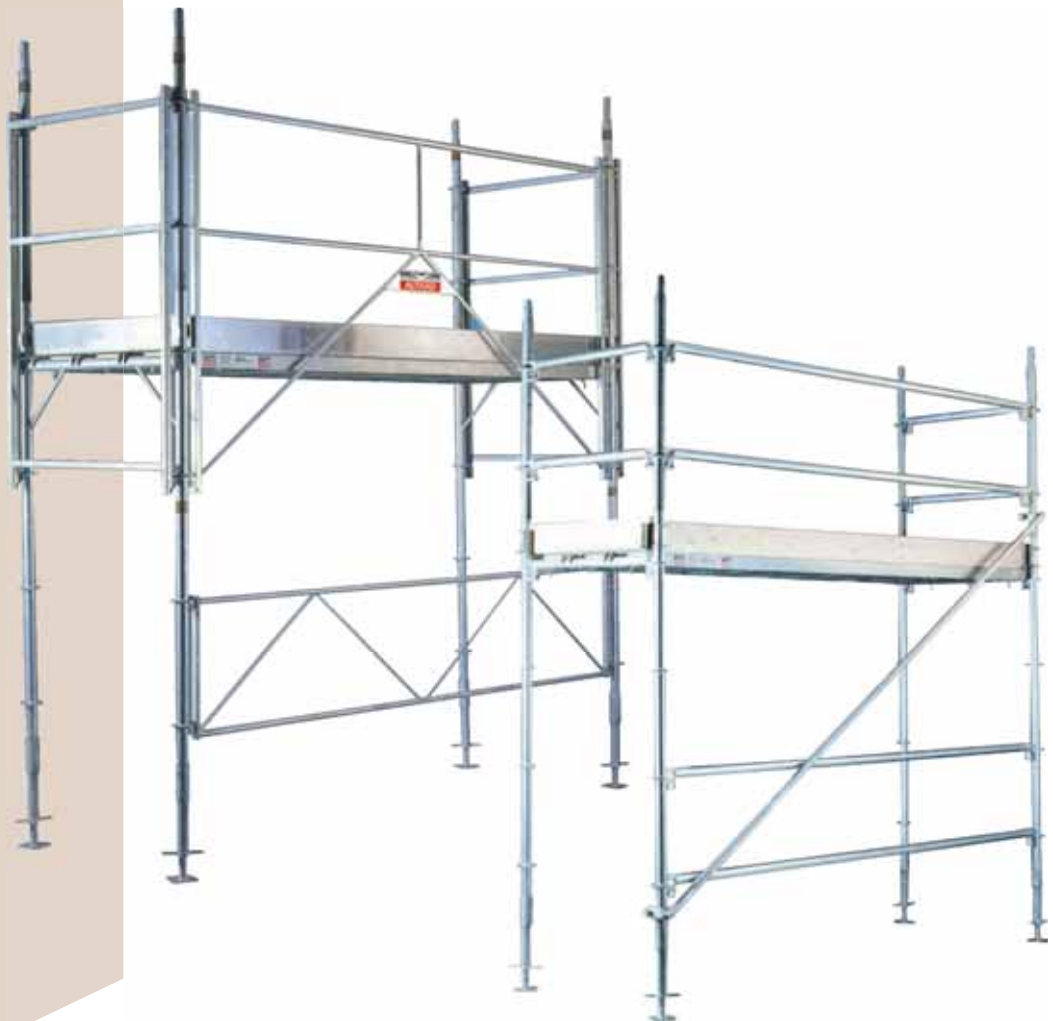
49 CH

MS autobloquant

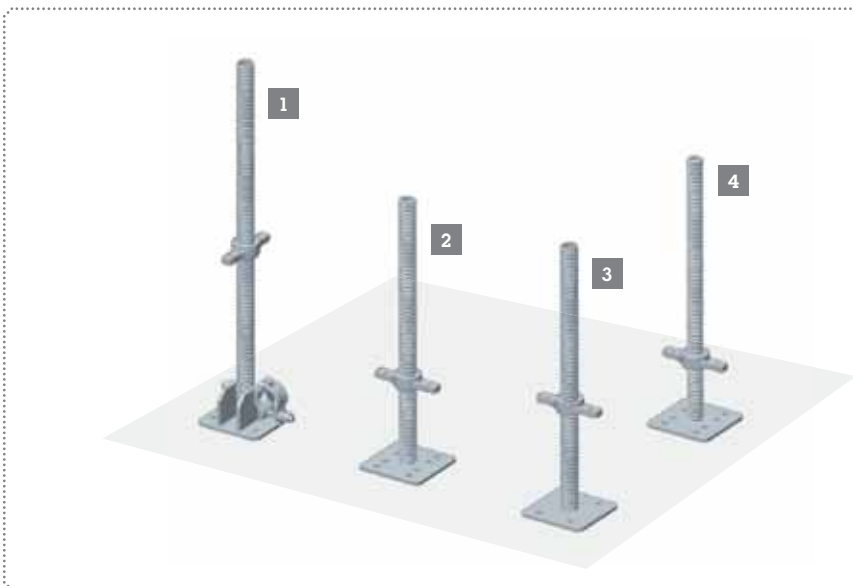
49 CH/
MS
autobloquant

Exemples de montages	p. 39
Éléments de départ, d'élévation et de protection	p. 41
Éléments de protection	p. 42
Éléments de départ, d'élévation et de protection	p. 43
Éléments de protection et contreventement	p. 44
Contreventement et accessoires	p. 45
Planchers - Plinthes - Accès	p. 47
Accessoires	p. 49
Tour escalier	p. 50



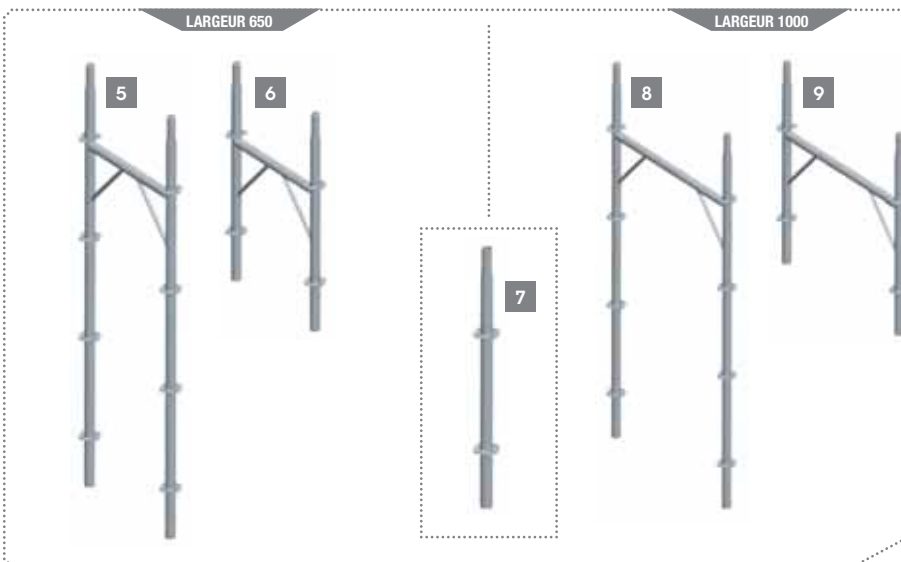


ÉLÉMENTS DE DÉPART – VERINS



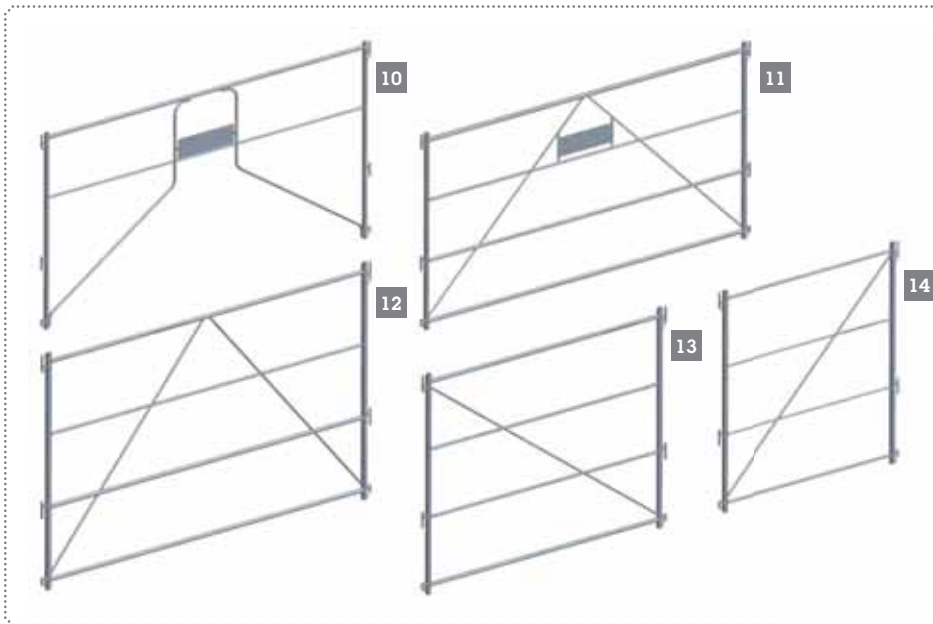
- 1** VÉRIN 800 ARTICULÉ (Ø38mm)
6,5kg - réf : 001744
- 2** VÉRIN 600 (Ø38mm)
5,8kg - réf : 001745
- 3** VÉRIN 600 (Ø34mm)
3,4kg - réf : 001742
- 4** VÉRIN 800 (Ø38mm)
6,5kg - réf : 003457

ÉLÉMENTS D'ÉLEVATION



- 5** PORTIQUE 650
19,8kg - réf : 001701
- 6** DEMI-PORTIQUE 650
11,1kg - réf : 001705
- 7** MONTANT AUTO
4,6kg - réf : 001715
- 8** PORTIQUE 1000
21,1kg - réf : 001703
- 9** DEMI-PORTIQUE 1000
13kg - réf : 001707

GARDE-CORPS MDS CAT.2



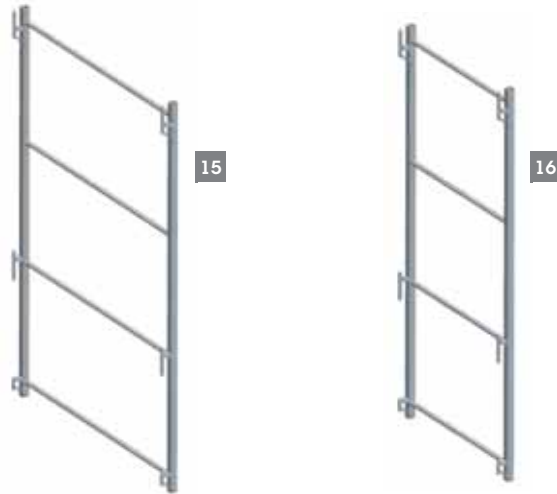
- 10** GARDE-CORPS DE MONTAGE 3000
2 lisses - 18,4kg - réf : 001738
- 11** GARDE-CORPS DE MONTAGE 3000
4 lisses - 24kg - réf : 001894
- 12** GARDE-CORPS DE MONTAGE 2500
4 lisses - 20,5kg - réf : 001868
- 13** GARDE-CORPS DE MONTAGE 2000
4 lisses - 15kg - réf : 001867
- 14** GARDE-CORPS DE MONTAGE 1500
4 lisses - 12kg - réf : 001893

 RÉFÉRENCE - Acier galvanisé	 RÉFÉRENCE - Aluminium
 RÉFÉRENCE - Acier électrozingué	 RÉFÉRENCE - NF

GARDE-CORPS LATÉRAUX MDS CAT.2

GARDE-CORPS 1000 15
4 lisses - 10,5 kg - réf : 001892

GARDE-CORPS 650 16
4 lisses - 9,5kg - réf : 001891



GARDE-CORPS PROVISOIRES

GARDE-CORPS PROVISOIRE 17
3000mm à 1500mm - 23,6kg
réf : 001788

GARDE-CORPS LATÉRAL PROVISOIRE 18
1000mm à 650mm - 18,5kg
réf : 001791



GARDE-CORPS MONOBLOC

GARDE-CORPS 3000 MONOBLOC 19
14kg - réf : 001723

GARDE-CORPS 2500 MONOBLOC 20
12,4kg - réf : 001725

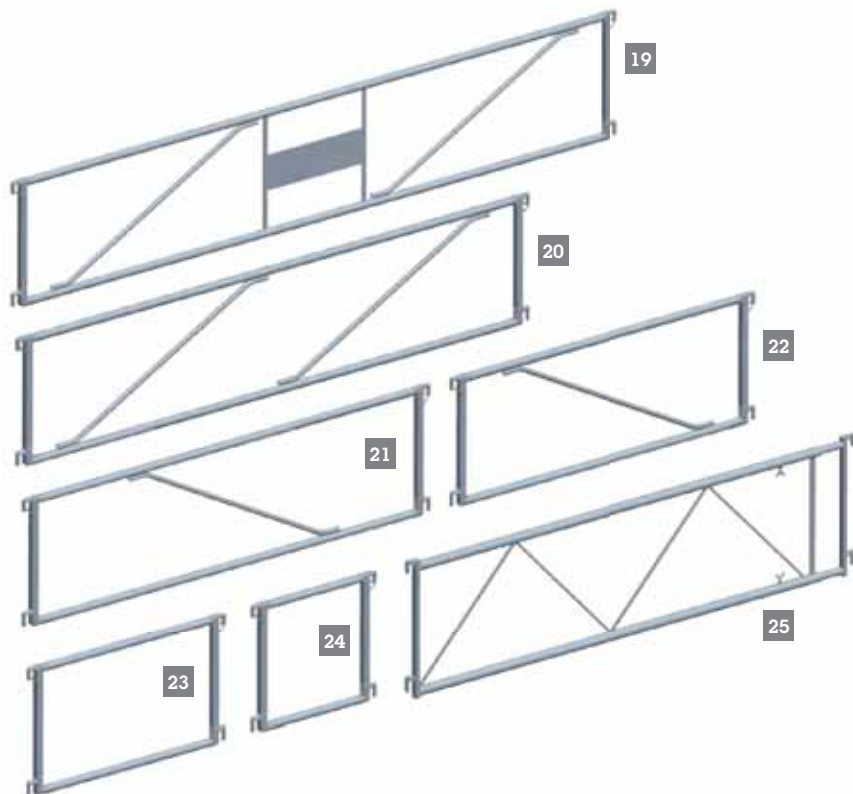
GARDE-CORPS 2000 MONOBLOC 21
10,7kg - réf : 001727

GARDE-CORPS 1500 MONOBLOC 22
8kg - réf : 001729

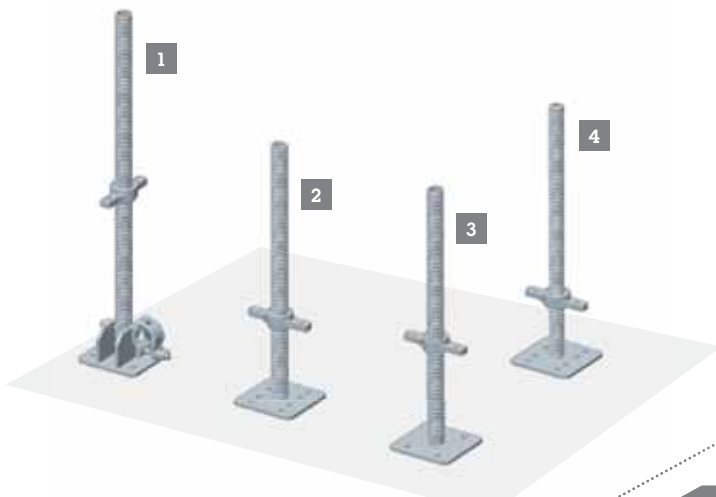
GARDE-CORPS 1000 MONOBLOC 23
5kg - réf : 001731

GARDE-CORPS 650 MONOBLOC 24
4kg - réf : 001733

GARDE-CORPS RÉGLABLE 25
2030mm à 3600mm - 19kg
réf : 001737

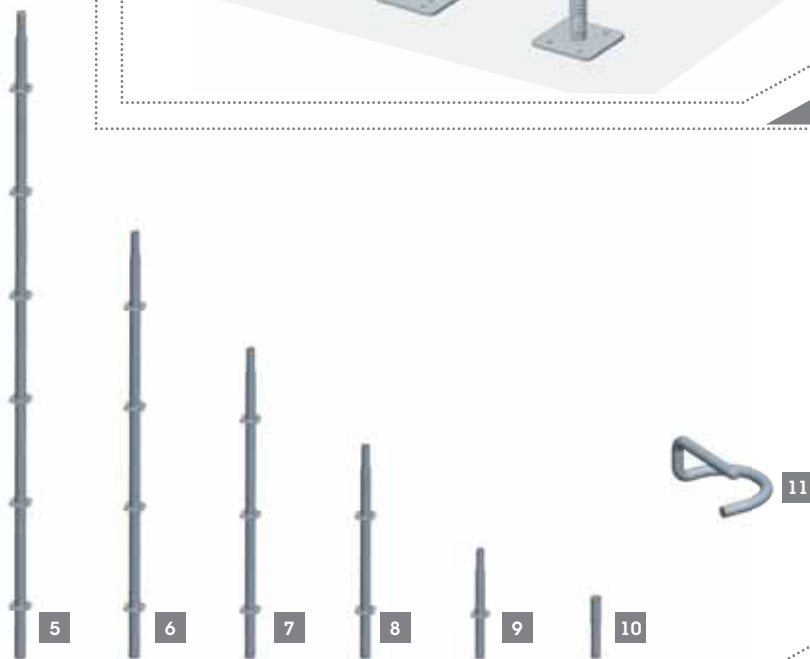


ÉLÉMENTS DE DÉPART – VERINS



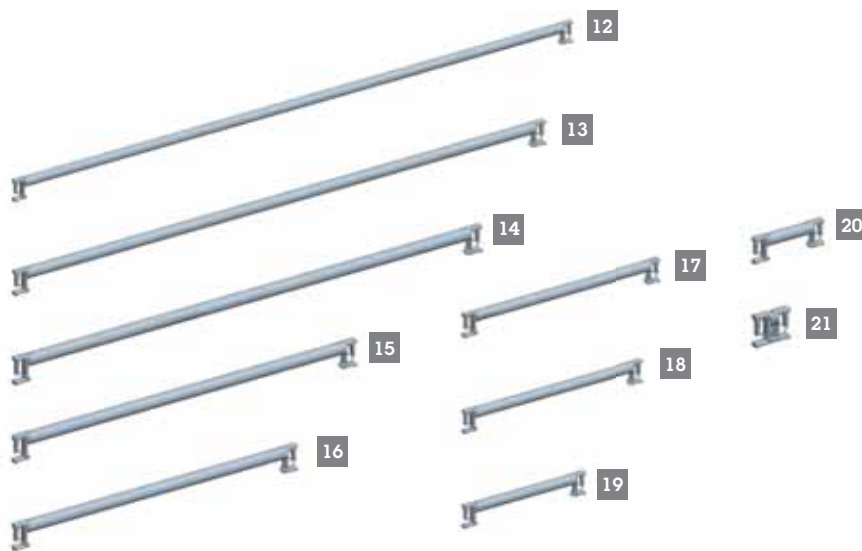
- 1** VÉRIN 800 ARTICULÉ (Ø38mm)
6,5kg - réf : 001744
- 2** VÉRIN 600 (Ø38mm)
5,8kg - réf : 001745
- 3** VÉRIN 600 (Ø34mm)
3,4kg - réf : 001742
- 4** VÉRIN 800 (Ø38mm)
6,5kg - réf : 003457

MONTANTS D'ÉLEVATION ET DÉPART







- 5** MONTANT 3000
12,8kg - réf : 001709
- 6** MONTANT 2000
8,7kg - réf : 001711
- 7** MONTANT 1500
6,6kg - réf : 001713
- 8** MONTANT 1000
4,6kg - réf : 001715
- 9** MONTANT 500
2,8kg - réf : 001717
- 10** MONTANT 250
1,5kg - réf : 001719
- 11** GOUPILLE (Ø8MM)
0,08kg - réf : 007920

LISSES DE PROTECTION ET LIAISON

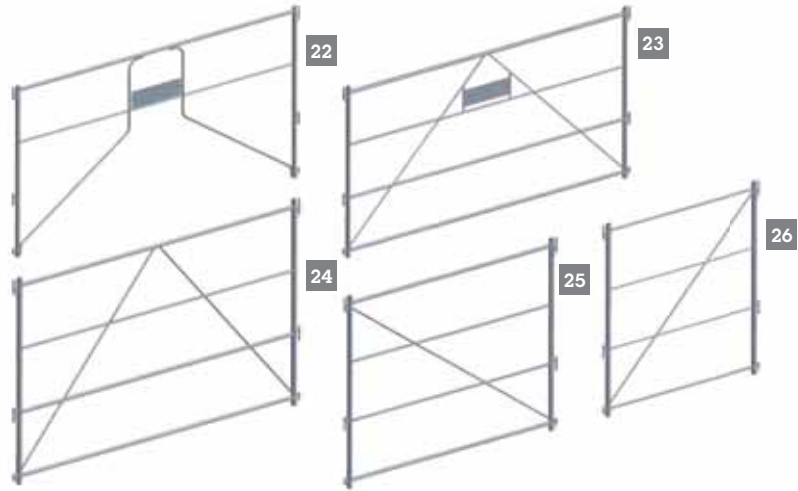


- 12** LISSE 3000
11kg - réf : 001828
- 13** LISSE 2500
8,9kg - réf : 001830
- 14** LISSE 2000
7,3kg - réf : 001832
- 15** LISSE 1500
5,6kg - réf : 001834
- 16** LISSE 1270
5,7kg - réf : 001833
- 17** LISSE 1000
4,4kg - réf : 001838
- 18** LISSE 945
4,2kg - réf : 001839
- 19** LISSE 650
3,2kg - réf : 001842
- 20** LISSE 350
2,5kg - réf : 001840
- 21** BROCHE DOUBLE
1,5kg - réf : 001849

	RÉFÉRENCE - Acier galvanisé		RÉFÉRENCE - Aluminium
	RÉFÉRENCE - Acier électrozingué		RÉFÉRENCE - NF

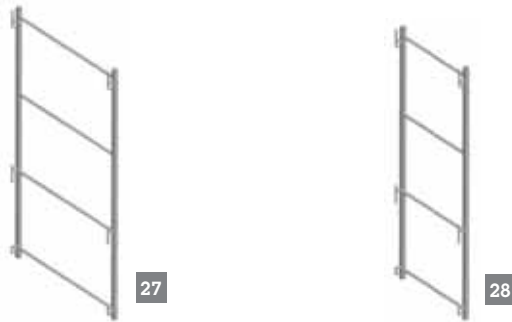
GARDE-CORPS MDS CAT.2

- GARDE-CORPS DE MONTAGE 3000** 22
2 lisses - 18,4kg - réf : 001738
- GARDE-CORPS DE MONTAGE 3000** 23
4 lisses - 24kg - réf : 001894
- GARDE-CORPS DE MONTAGE 2500** 24
4 lisses - 20,5kg - réf : 001868
- GARDE-CORPS DE MONTAGE 2000** 25
4 lisses - 15kg - réf : 001867
- GARDE-CORPS DE MONTAGE 1500** 26
4 lisses - 12kg - réf : 001893



GARDE-CORPS LATÉRAUX MDS CAT.2

- GARDE-CORPS 1000** 27
4 lisses - 10,5kg - réf : 001891
- GARDE-CORPS 650** 28
4 lisses - 9,5kg - réf : 001892



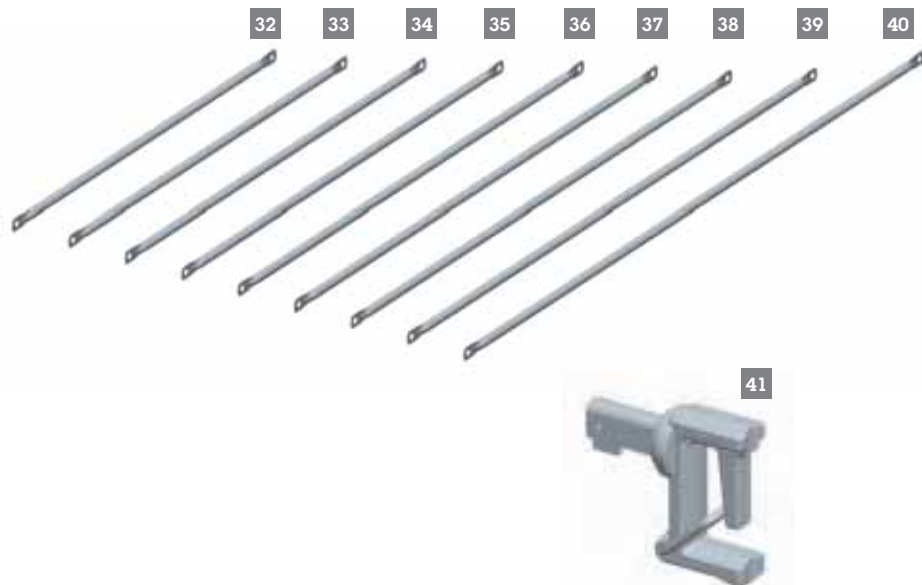
GARDE-CORPS PROVISOIRES ET BASCULANT

- GARDE-CORPS LATÉRAL PROVISOIRE** 29
650 à 1000 mm - 18,5kg - réf : 001791
- GARDE-CORPS PROVISOIRE** 30
1500 à 3000 mm - 23,6kg - réf : 001788
- GARDE-CORPS BASCULANT 1500** 31
28kg - réf : 001895



ÉLÉMENTS DE CONTREVENTEMENT (DIAGONALES)

- DIAGONALE 400** 32
4,7kg - réf : 009569
- DIAGONALE 800** 33
5kg - réf : 009568
- DIAGONALE 1200** 34
5,4kg - réf : 009567
- DIAGONALE 1500** 35
5,8kg - réf : 009566
- DIAGONALE 1800** 36
6,2kg - réf : 009565
- DIAGONALE 2000** 37
6,5kg - réf : 009564
- DIAGONALE 2200** 38
6,8kg - réf : 009563
- DIAGONALE 2500** 39
7,3kg - réf : 009562
- DIAGONALE 3000** 40
8,3kg - réf : 009561
- ÉTRIER DIAGONALE** 41
0,8kg - réf : 563938

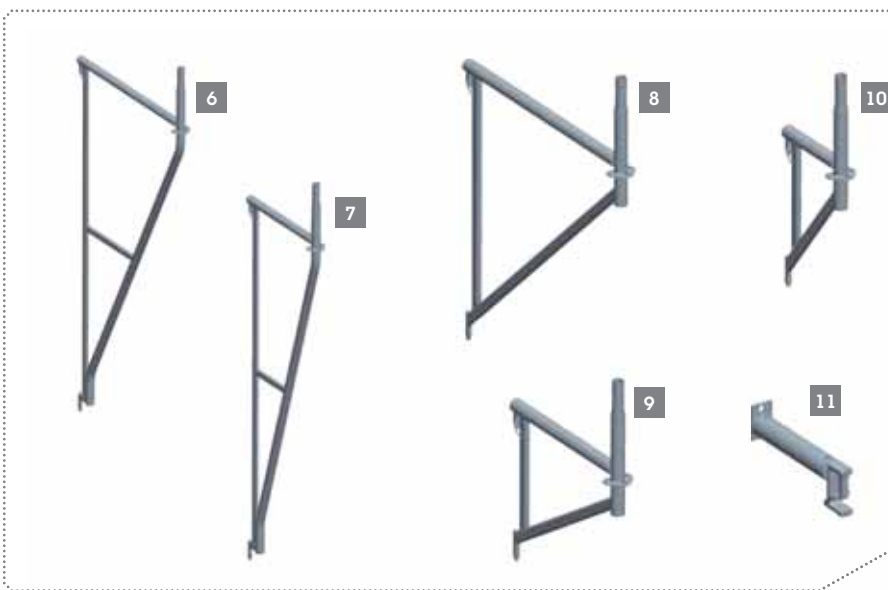


DIAGONALES À COLLIERS



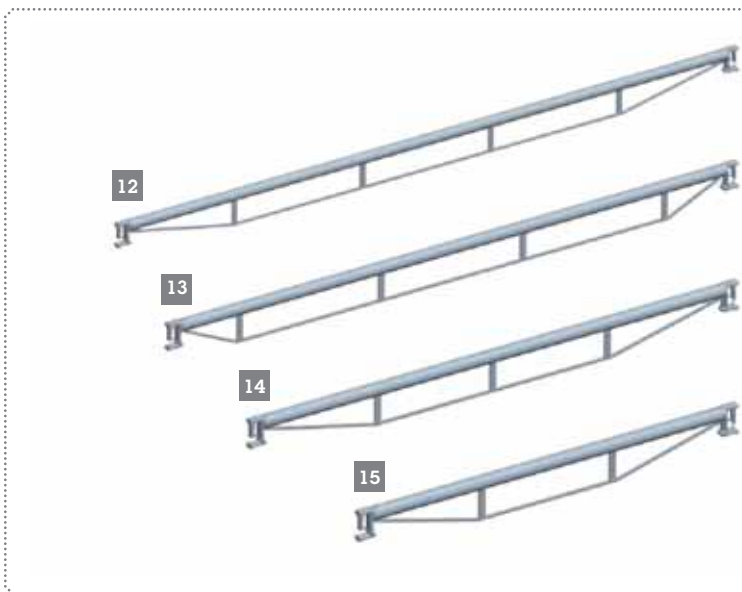
- 1** DIAGONALE 3000
9kg - réf : 001720
- 2** DIAGONALE 2500
8,3kg - réf : 001728
- 3** DIAGONALE 2000
7,5kg - réf : 001721
- 4** DIAGONALE 1500
6,9kg - réf : 001726
- 5** DIAGONALE 1000
6,4kg - réf : 001718

CONSOLES DE DÉPORT





- 6** CONSOLE DE DÉCROCHEMENT 1000
17,8kg - réf : 001763
- 7** CONSOLE DE DÉCROCHEMENT 650
14,4kg - réf : 001765
- 8** CONSOLE 1000
9,8kg - réf : 001767
- 9** CONSOLE 650
6,6kg - réf : 001769
- 10** CONSOLE 350
5,1kg - réf : 001771
- 11** PORTE PLATEAU 300
1,9kg - réf : 001782

LISSES RENFORCÉE



- 12** LISSE RENFORCÉE 3000
14,1kg - réf : 001843
- 13** LISSE RENFORCÉE 2500
11,9kg - réf : 001846
- 14** LISSE RENFORCÉE 2000
9,9kg - réf : 001845
- 15** LISSE RENFORCÉE 1500
7,6kg - réf : 001844

	RÉFÉRENCE - Acier galvanisé		RÉFÉRENCE - Aluminium
	RÉFÉRENCE - Acier électrozingué		RÉFÉRENCE - NF

POUTRES

DEMI-POUTRE 3000 **16**
23kg - réf : 001754

POUTRE 1500 **17**
13kg - réf : 002128

POUTRE 1000 **18**
9kg - réf : 002127

POUTRE 650 **19**
5kg - réf : 002126

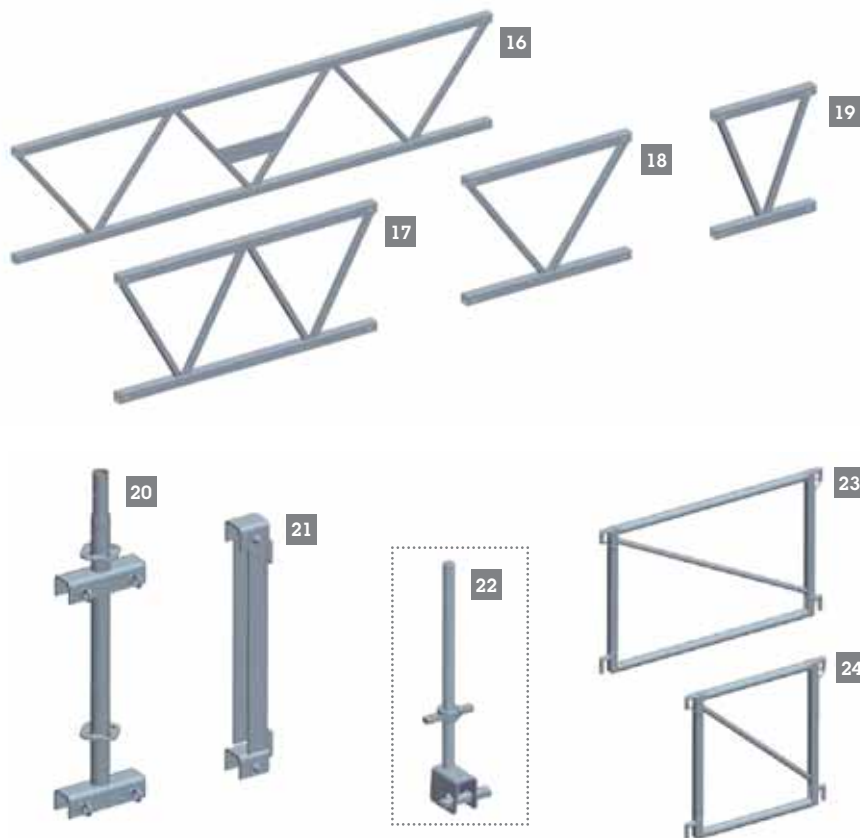
RACCORD CENTRAL POUTRE **20**
4kg - réf : 0017525

RACCORD D'EXTRÉMITÉ POUTRE **21**
4kg - réf : 001710

POTELET POUTRE MODULAIRE **22**
2,5kg - réf : 002124

CADRE DE LIAISON 1000 **23**
7kg - réf : 001734

CADRE DE LIAISON 650 **24**
5kg - réf : 001732



LONGERONS 49CH

LONGERON 3000 **25**
9,4kg - réf : 001749

LONGERON RÉGLABLE **26**
2030mm à 3600mm - 13,5kg
réf : 001761



POTENCES



POTENCE **27**
3,4kg - réf : 001790

POTENCE UNIVERSELLE **28**
3,2kg - réf : 001925





- 1** TELESCOPIQUE 300 réf : 004200
Longueur : 2000mm à 3500mm - 16,5kg
- 2** ALBATROS 300 réf : 004815
Longueur : 3000mm - 8,6kg
- 3** ÉPERVIER 300 réf : 004817
Longueur : 3000mm - 19,5kg
- 4** ÉPERVIER 300 réf : 004830
Longueur : 2500mm - 17kg
- 5** ÉPERVIER 300 réf : 004828
Longueur : 2000mm - 13,3kg
- 6** ÉPERVIER 300 réf : 004829
Longueur : 1500mm - 11,1kg
- 7** ÉPERVIER 300 réf : 004827
Longueur : 1000mm - 8,3kg
- 8** ÉPERVIER 300 réf : 004843
Longueur : 650mm - 5,2kg
- 9** ALTRALU 300 réf : 004879
Longueur : 3000mm - 10,3kg
- 10** ALTRACIER 300 réf : 004875
Longueur : 3000mm - 17,4kg
- 11** ALTRACIER 300 réf : 004882
Longueur : 2500mm - 16kg
- 12** ALTRACIER 300 réf : 004883
Longueur : 2000mm - 13,3kg
- 13** ALTRACIER 300 réf : 004884
Longueur : 1500mm - 10kg
- 14** ALTRACIER 300 réf : 004885
Longueur : 1000mm - 7,6kg
- 15** ALTRACIER 300 réf : 003694
Longueur : 650mm - 5,6kg
- 16** ALU /BOIS LARGEUR 600 FIXE
réf : 008104
Longueur : 3000mm - 18kg
- 17** ALU /BOIS LARGEUR 600 FIXE
réf : 008108
Longueur : 2000mm - 12kg
- 18** TOUTALU LARGEUR 600 FIXE
réf : 008120
Longueur : 3000mm - 18kg

	RÉFÉRENCE - Acier galvanisé		RÉFÉRENCE - Aluminium
	RÉFÉRENCE - Acier électrozingué		RÉFÉRENCE - NF

PLANCHERS À TRAPPE

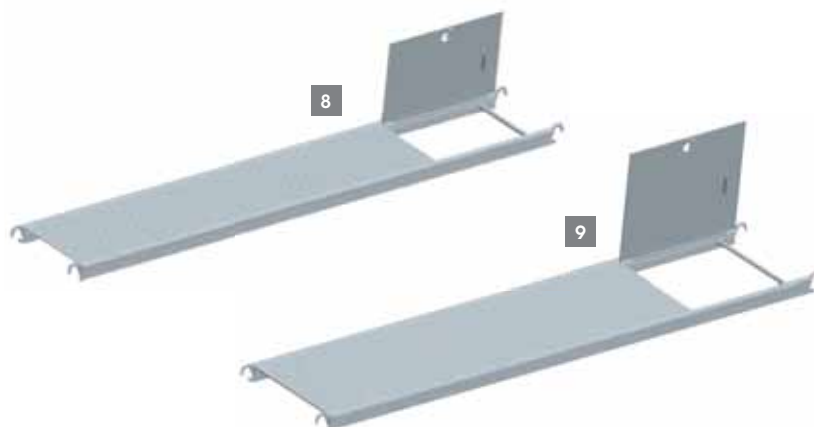
ALU/BOIS LARGEUR 600 À TRAPPE **8**
Longueur : 3000mm - 19,5kg - réf : 008117

ALU/BOIS LARGEUR 600 À TRAPPE **8**
Longueur : 2500mm - 16kg - réf : 008111

ALU/BOIS LARGEUR 600 À TRAPPE **8**
Longueur : 2000mm - 13,3kg - réf : 008110

ALU/BOIS LARGEUR 600 À TRAPPE **8**
Longueur : 1500mm - 10kg - réf : 008109

TOTALU LARGEUR 600 À TRAPPE **9**
Longueur : 3000mm - 21,5kg - réf : 008121



PLINTHES

PLINTHE LONGITUDINALE **10**
ACIER AVEC PATTES
Longueur : 3000mm - 4,4kg - réf : 004849
Longueur : 2500mm - 3,6kg - réf : 004850
Longueur : 2000mm - 2,9kg - réf : 004851
Longueur : 1500mm - 2,6kg - réf : 004852

PLINTHE LONGITUDINALE BOIS **11**
AVEC PATTES
Longueur : 3000mm - 7,3kg - réf : 001814

PLINTHE LONGITUDINALE BOIS **12**
SANS PATTES
Longueur : 3000mm - 7,2kg - réf : 003100
Longueur : 2500mm - 6kg - réf : 003101
Longueur : 2000mm - 4,8kg - réf : 003102
Longueur : 1500mm - 3,6kg - réf : 003103

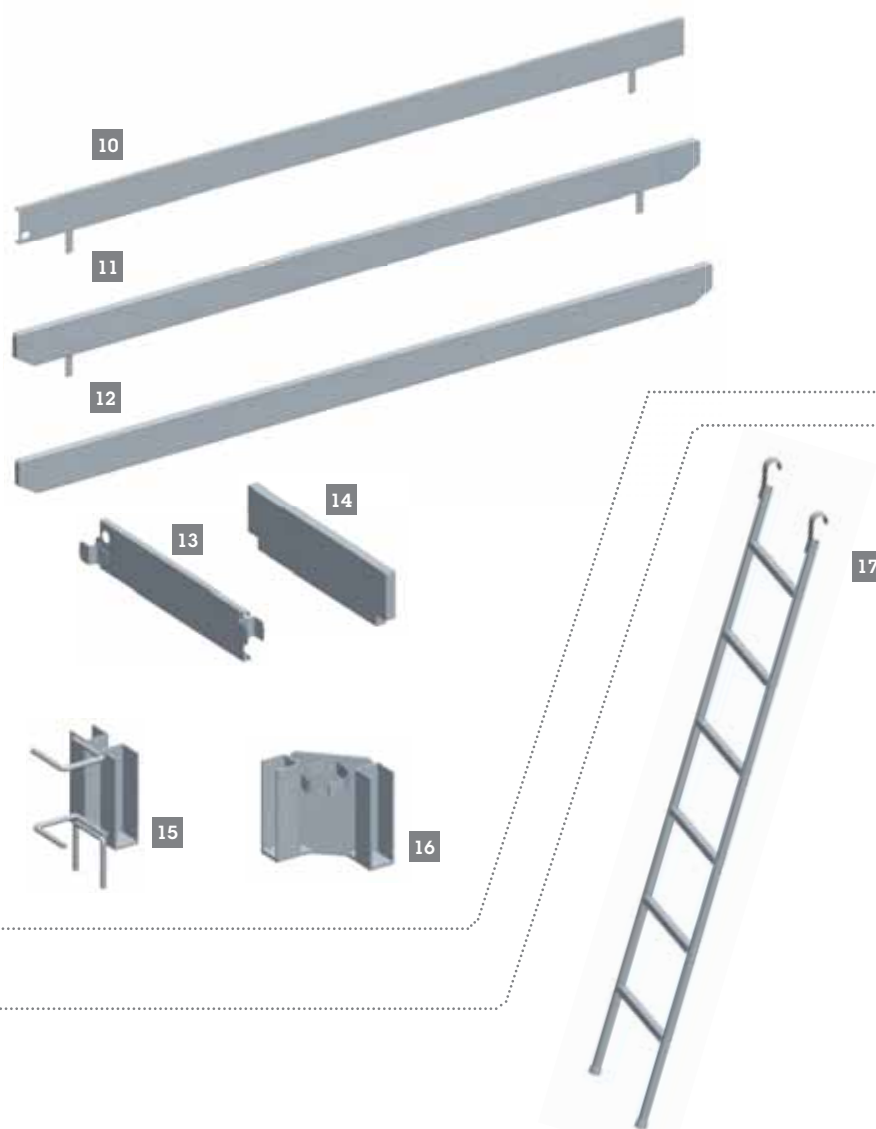
PLINTHE LATÉRALE ACIER **13**
Longueur : 3000mm - 4,4kg - réf : 004868
Longueur : 1500mm - 3,6kg - réf : 004892
Longueur : 1000mm - 2,9kg - réf : 004854
Longueur : 650mm - 2,1kg - réf : 004859

PLINTHE LATÉRALE BOIS **14**
Longueur : 1000mm - 2,3kg - réf : 003104
Longueur : 650mm - 1,4kg - réf : 003105

PLINTHE TELESCOPIQUE ACIER **15**
POUR PLANCHER TELESCOPIQUE RÉF. 004200
Longueur : 2250mm à 3500 mm
12kg - réf : 004201

FIXE PLINTHES **15**
POUR PLINTHES BOIS SANS PATTES
0,7kg - réf : 001796

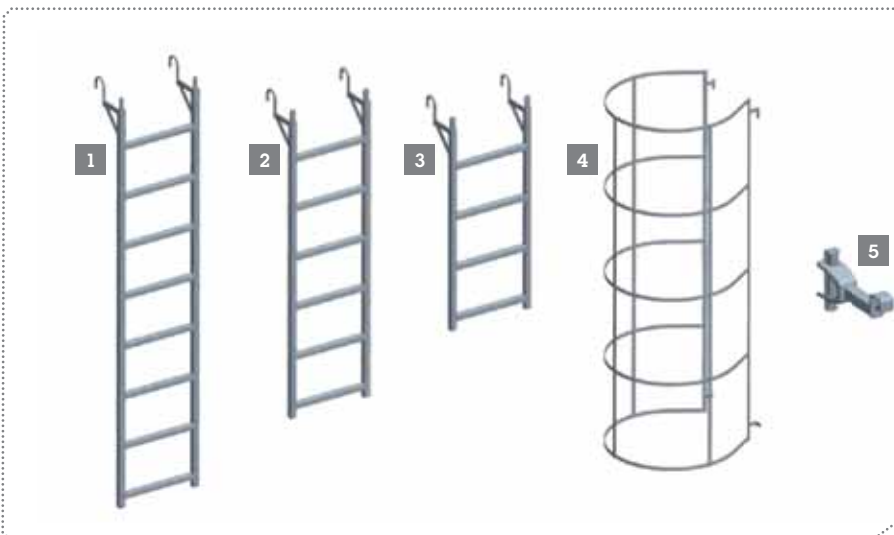
FIXE PLINTHES D'ANGLE **16**
0,9kg - réf : 001883



ÉCHELLE D'ACCÈS

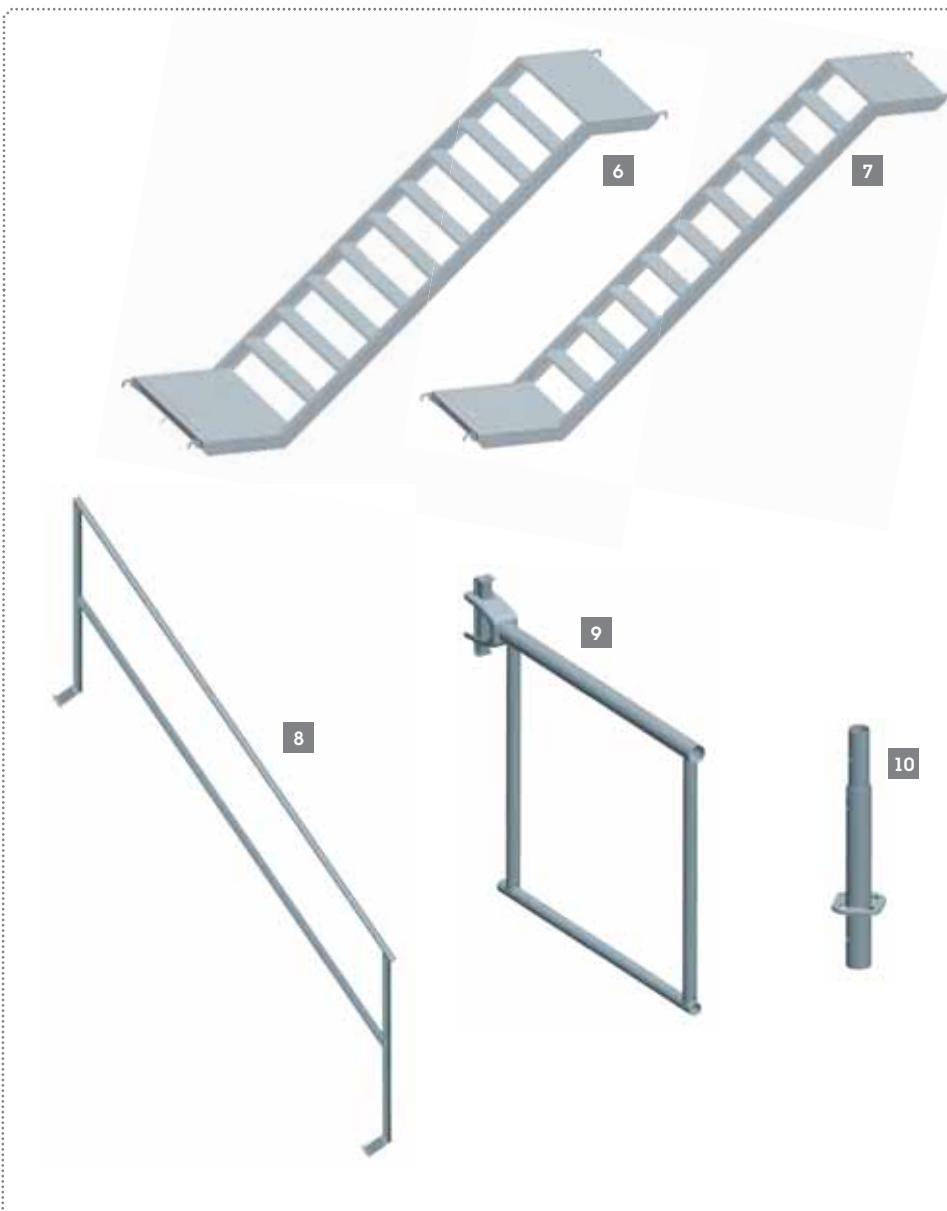
ÉCHELLE D'ACCÈS 2M ACIER **17**
7,1kg - réf : 562392

ÉCHELLES DROITES




- 1 ÉCHELLE VERTICALE 2000
15kg - réf : 001778
- 2 ÉCHELLE VERTICALE 1500
11,7kg - réf : 001777
- 3 ÉCHELLE VERTICALE 1000
8,4kg - réf : 001776
- 4 CRINOLINE 1700
11,6kg - réf : 001783
- 5 BUTÉE D'ÉCHELLE
1,1kg - réf : 001774

ESCALIERS



- 6 VOLÉE D'ESCALIER ALU 600
28,7kg - réf : 560400
- 7 VOLÉE D'ESCALIER 900
43kg - réf : 563113
- 8 GARDE-CORPS DE VOLÉE D'ESCALIER
17kg - réf : 286300
- 9 GARDE-CORPS DE PALIER D'ESCALIER
3,1kg - réf : 562800
- 10 MONTANT 38 DE DÉPART
2,2kg - réf : 001889

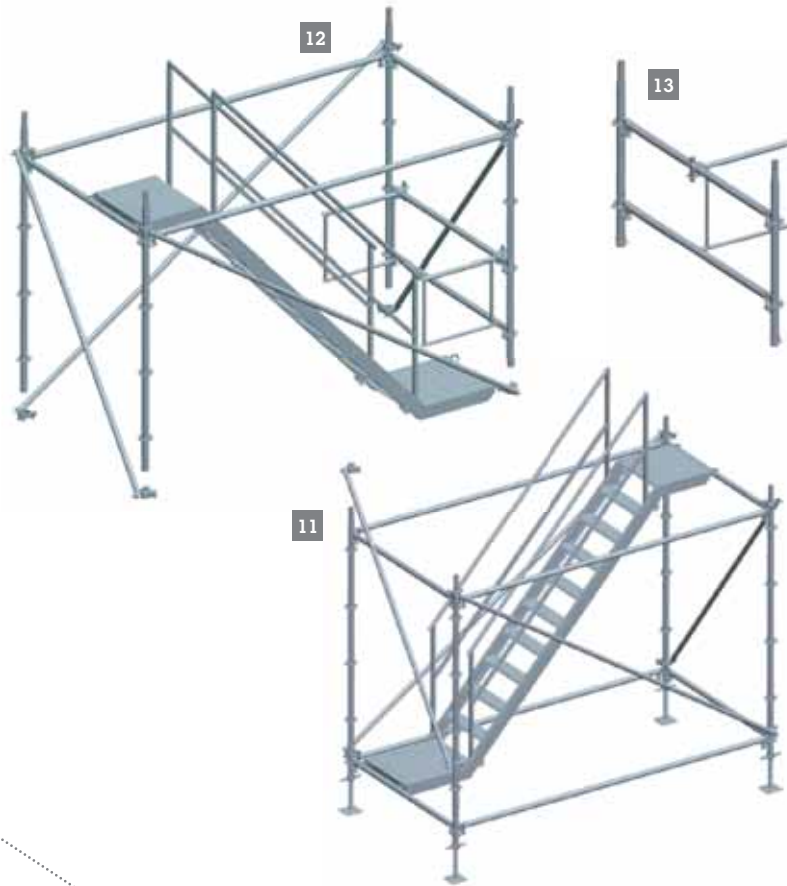
	RÉFÉRENCE - Acier galvanisé		RÉFÉRENCE - Aluminium
	RÉFÉRENCE - Acier électrozingué		RÉFÉRENCE - NF

TOUR ESCALIER VOLÉE 600

NIVEAU DE SÉCURITÉ
TOUR ESCALIER 600 **13**
23,7kg - réf : 001858

NIVEAU INTERMÉDIAIRE
TOUR ESCALIER 600 **12**
181kg - réf : 001857

NIVEAU DE DÉPART
TOUR ESCALIER 600 **11**
218kg - réf : 001856



TOUR ESCALIER VOLÉE 900

NIVEAU DE SÉCURITÉ
TOUR ESCALIER 900 **16**
27kg - réf : 001871

NIVEAU INTERMÉDIAIRE
TOUR ESCALIER 900 **15**
204kg - réf : 001870

NIVEAU DE DÉPART
TOUR ESCALIER 900 **14**
241kg - réf : 001869

