

SECURIBRAN



Échafaudages de façade à composants préfabriqués

Modèle	Structure porteuse	Trame maxi	Classe du modèle selon planchers dont il est équipé			
			Planchers modulaires L=0,365m Acier Altracier	Planchers modulaires en aluminium L=0,365m		Planchers mixtes aluminium bois L=0,75m
				Altralu	Albatros	
SECURIFRAN	Structure à cadres Acier galvanisé $\sigma \geq 320 \text{ N/mm}^2$ Largeur 0,80m	3,00m	4	3	4	3
		1,80m	5	3	4	3

SÉCURITÉ TOTALE

Le **SECURIFRAN** procure, de par sa conception, une sécurité totale pendant le montage, l'utilisation et le démontage. Les garde-corps de montage et d'exploitation, latéraux et longitudinaux fixes et réglables, mis en place avant l'accès à l'étage supérieur, assurent la sécurité à l'utilisation, comme au montage et au démontage.

SIMPLICITÉ

La simplicité de cet échafaudage est telle que vous n'hésitez jamais à le monter, même pour un chantier de courte durée. Aucun outil n'est utilisé.

RÉSISTANCE, LÉGÈRETÉ, LONGÉVITÉ

Fabriqué en tube de diamètre 45 mm, le **SECURIFRAN** offre un excellent compromis entre résistance et légèreté. Ceci lui permet d'être sans doute l'échafaudage dont le montage est le plus rapide à ce jour. Réalisé en tube d'acier de haute résistance mécanique, il est proposé en finition galvanisée à chaud. Le **SECURIFRAN** est fabriqué en largeur 800 mm. En travées de 3m, 2,50m, 2m, 1,80m, 1m et travées réglables.

En travées de 3m, 2,50m, 2m, 1,80m, 1m et travées réglables. C'est un échafaudage de classe 3 et 4 (selon type de planchers). Cet échafaudage est

particulièrement adapté aux travaux de peinture, ravalement, isolation, couverture, en neuf ou rénovation. Il a été retenu par un grand nombre de loueurs d'échafaudages qui l'apprécient pour sa rapidité de montage, ainsi que le confort qu'il offre aux monteurs et aux utilisateurs.

Le **SECURIFRAN MDS 2^{ème} catégorie** bénéficie du droit d'usage de la marque NF, qui vous donne la meilleure des garanties sur la conformité du matériel avec les normes en vigueur et sur sa fiabilité.

Enfin le **SECURIFRAN** avec son esthétique très particulière vous aide à véhiculer une image de sérieux et de qualité.

Les nouveaux composants conçus pour la réalisation de travées réglables, de protections de bas de versant, de passage piétons 1,50 m et déports universels permettent de s'adapter à toutes les configurations, aussi bien pour les travaux en façade, qu'en toitures.

Vous pouvez télécharger la notice de montage du Securifran directement sur notre site internet : www.mefran.fr



SECURIFRAN



Exemples de montages

p. 29

Éléments de départ, d'élévation et de protections

p. 31

Accessoires

p. 33

Accès et poutres

p. 34

Planchers

p. 35

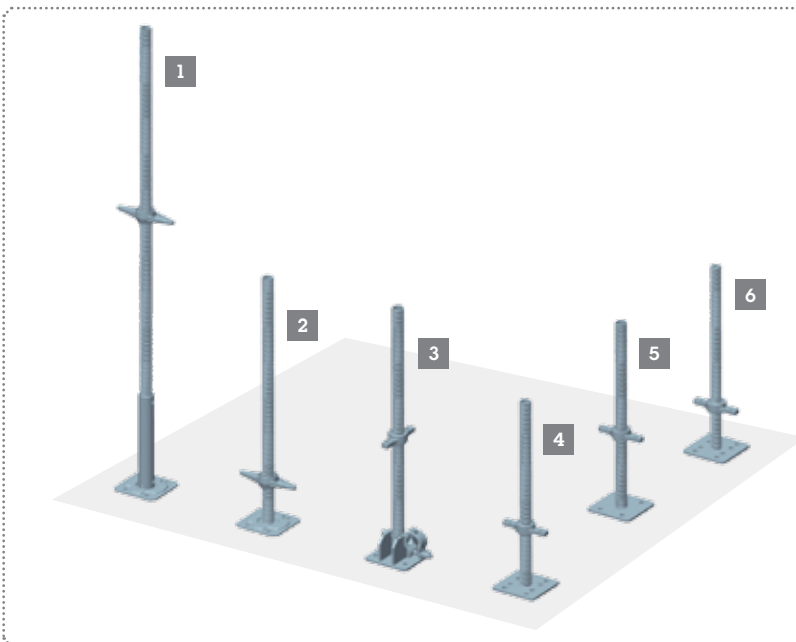
Plinthes

p. 36



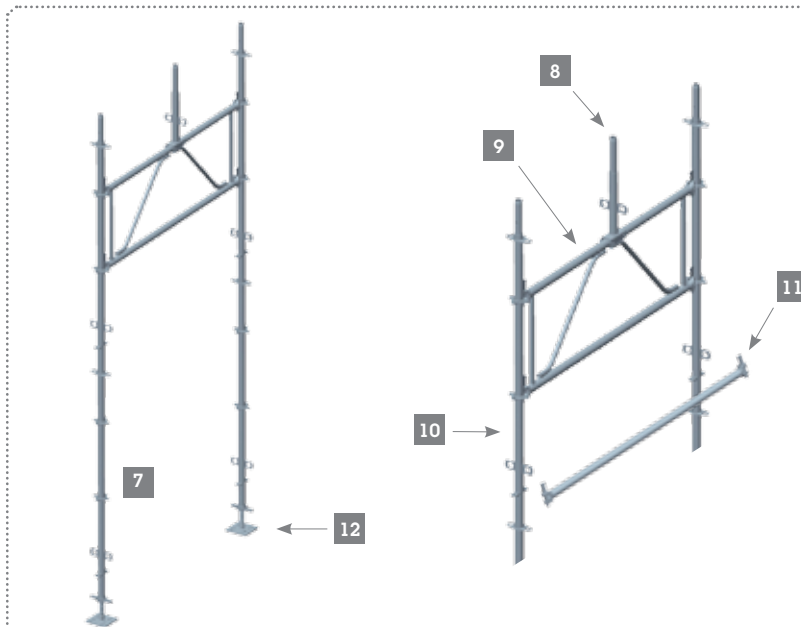


ÉLÉMENTS DE DÉPART – VÉRINS



- 1** VÉRIN 1500 (Ø38mm)
9,9kg - réf : 511313
- 2** VÉRIN 800 (Ø38mm)
6,5kg - réf : 003457
- 3** VÉRIN 800 (Ø38mm) ARTICULÉ
6,5kg - réf : 001744
- 4** VÉRIN 600 (Ø38mm)
5,2kg - réf : 001745
- 5** VÉRIN 600 (Ø34mm)
5,6kg - réf : 004507
- 6** VÉRIN 600 (Ø38mm)
3,8kg - réf : 001742

PASSAGE PIÉTON



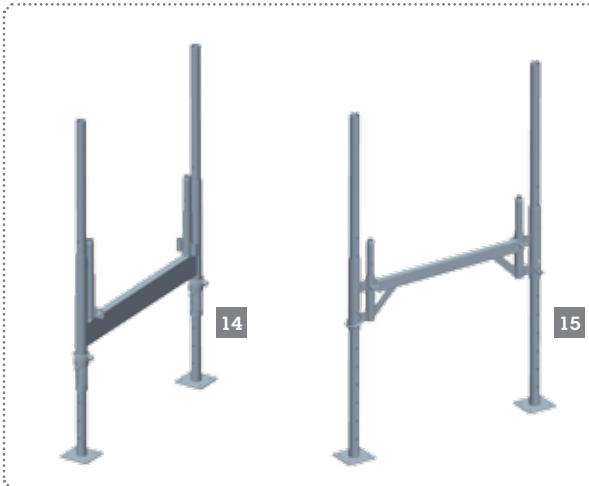
- 7** KIT PASSAGE PIÉTON 1500
 - 8** POTELET À CHAPPE
2,2kg - réf : 562905
 - 9** POUTRE 1500
12,2kg - réf : 562908
 - 10** MONTANT PASSAGE PIÉTON 3000
10,4kg - réf : 562875
 - 11** LISSE 1500 DE MONTAGE POUR
PASSAGE PIÉTON
4,5kg - réf : 562936
 - 12** VÉRIN DE NIVEAU 600 (Ø34mm)
5,6kg - réf : 004507
- Nota : Existe également un pas-
sage piéton largeur 900 mm :
33kg - réf : 001950 (Nous consulter)

CADRES RÉGLABLES





PIED RÉGLABLE



- 13** PIED RÉGLABLE
INDIVIDUEL
(hauteur max. de
réglage 1,00 m)
9kg - réf : 001952



- 14** CADRE DÉPART RÉGLABLE
(hauteur max. de
réglage 1,00 m)
23kg - réf : 001951
- 15** CADRE DÉPART PAVILLON
(hauteur max. de
réglage 1,00 m)
19kg - réf : 563146

	RÉFÉRENCE - Acier galvanisé		RÉFÉRENCE - Aluminium
	RÉFÉRENCE - Acier électrozingué		RÉFÉRENCE - NF

ÉLÉMENTS D'ÉLEVATION

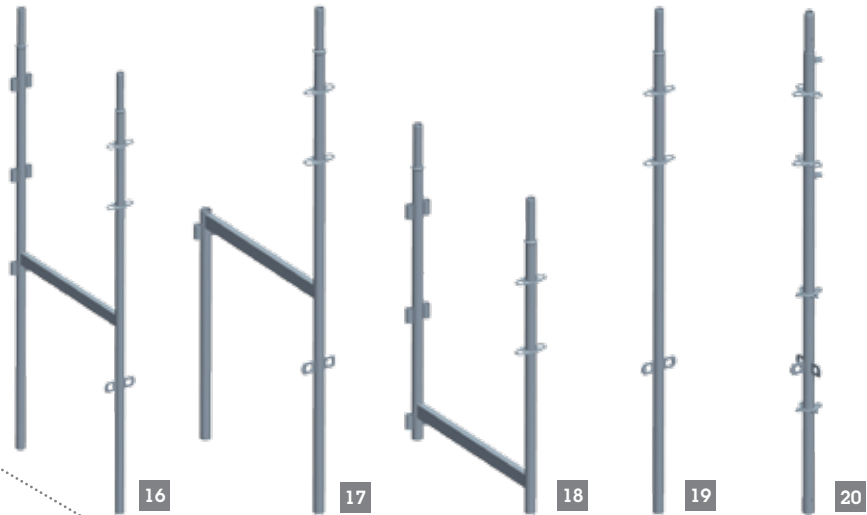
CADRE H 16
13,6kg - réf : 001955

CADRE D'EXTRÉMITÉ 17
9kg - réf : 001956

CADRE DE 1m 18
8,6kg - réf : 001954

MONTANT DE 2m 19
5,5kg - réf : 001953

MONTANT DE LIAISON 20
6,4kg - réf : 009600



ÉLÉMENTS DE PROTECTION MDS CAT 2.

GARDE-CORPS 3000 21
13,7kg - réf : 001958

GARDE-CORPS 2500 22
12,3kg - réf : 004608

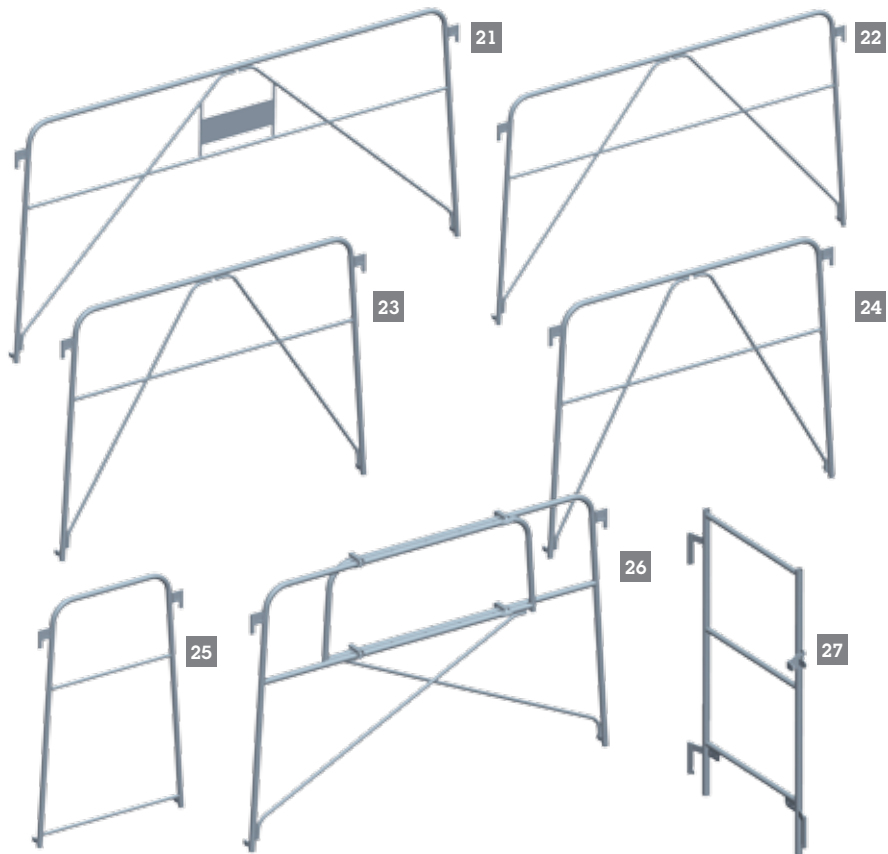
GARDE-CORPS 2000 23
7,8kg - réf : 001959

GARDE-CORPS 1800 24
14,7kg - réf : 004012

GARDE-CORPS 1000 25
6,7kg - réf : 001969

GARDE-CORPS RÉGLABLE 26
1800 À 3000
19kg - réf : 004616

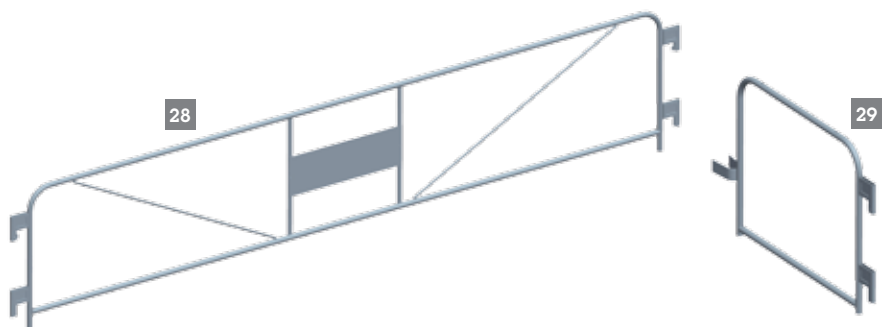
GARDE-CORPS 800 27
6,15 kg - réf : 004610



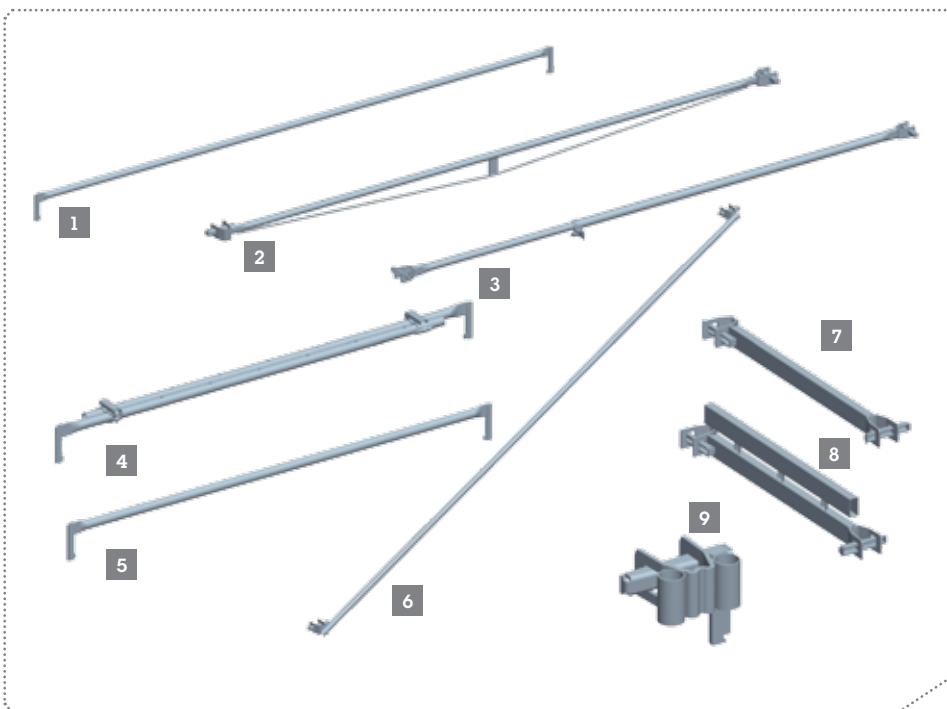
ÉLÉMENTS DE PROTECTION

GARDE-CORPS 3000 MEFRAN+ 28
7,3kg - réf : 001970

GARDE-CORPS LATÉRAL 29
2,6kg - réf : 001960

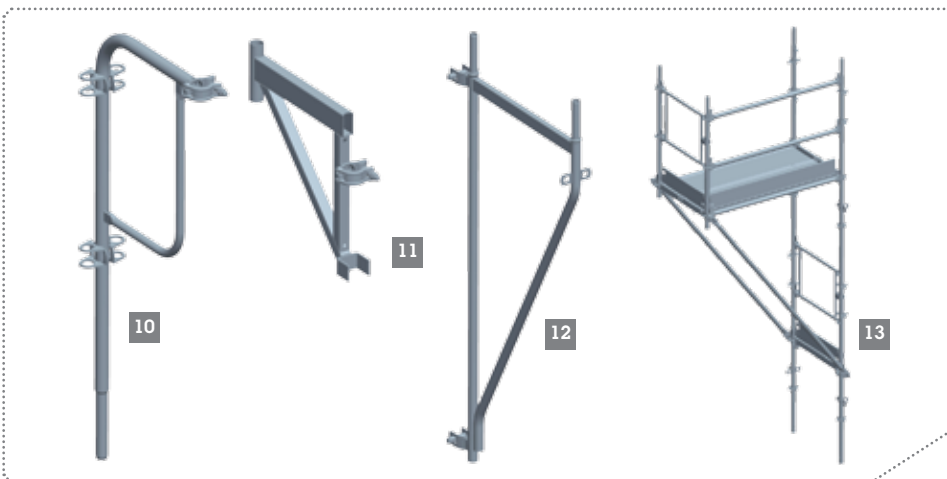


LISSES ET DIAGONALE



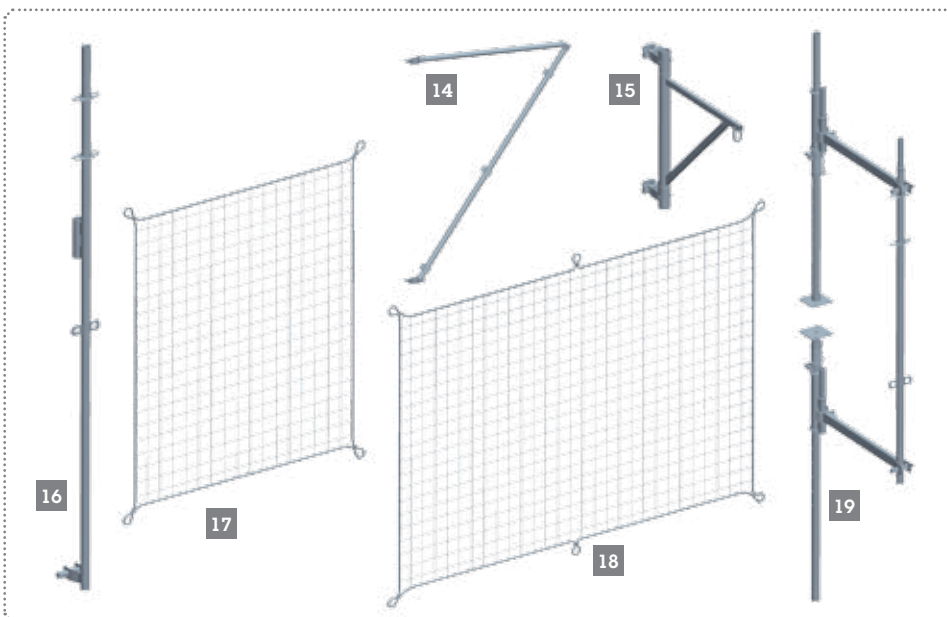
- 1** LISSE ARRIÈRE 3000
5,8kg - réf : 001931
- 2** LISSE DE LIAISON 3000
7,5kg - réf : 004907
- 3** LISSE TÉLÉSCOPIQUE
11kg - 2250 à 3500mm - réf : 004514
- 4** LISSE RÉGLABLE
5,7kg - 1800 à 3000mm - réf : 004617
- 5** LISSE ARRIÈRE 1800
1,5kg - réf : 004513
- 6** DIAGONALE À COLLIERS 3m X 2m
9kg - réf : 001946
- 7** LISSE 800
3kg - réf : 001963
- 8** LISSE 800 RENFORCÉE
6kg - réf : 001976
- 9** ADAPTEUR DÉCRET LISSE
1,5kg - réf : 563121

CONSOLE ET DÉPORTS







- 10** GARDE CORPS DE DÉPORT UNIVERSEL
3,8kg - réf : 004615
- 11** DÉPORT UNIVERSEL 365
3,8kg - réf : 004614
- 12** CONSOLE DE DÉPORT 800
14,2kg - réf : 001962
- 13** DÉPORT 1500
119,3kg - réf : 004619

ACCESSOIRES DIVERS



- 14** AUVENT RENFORCÉ
15kg - réf : 001983
- 15** POTENCE UNIVERSELLE
3,2kg - réf : 001925
- 16** MONTANT 2600
(PROTECTION BAS DE VERSANT)
8,6kg - réf : 004556
- 17** KIT FILET
(PROTECTION BAS DE VERSANT)
3,9kg - 1,80 m - réf : 002573
(filet + lisse)
- 18** KIT FILET
(PROTECTION BAS DE VERSANT)
4,4kg - 3,00 m - réf : 002572
(filet + lisse + crochet)
- 19** PASSAGE BALCON COMPLET
24kg - réf : 001964

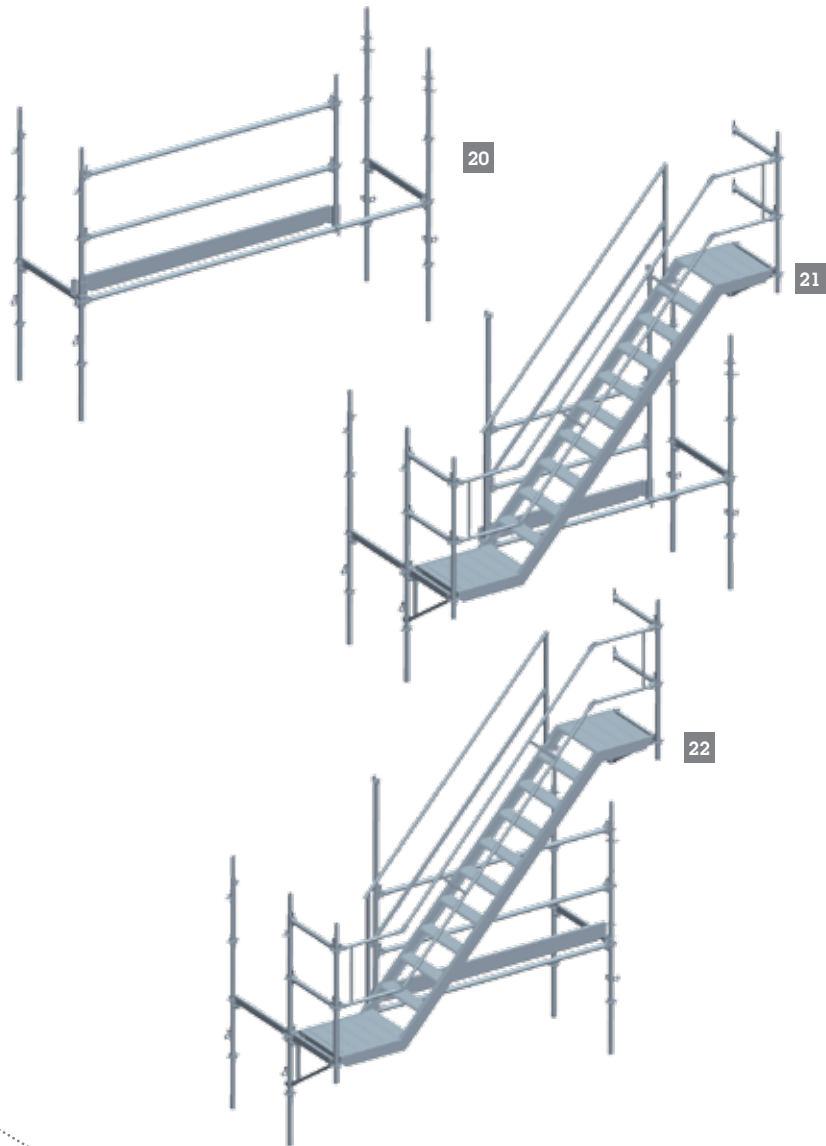
	RÉFÉRENCE - Acier galvanisé		RÉFÉRENCE - Aluminium
	RÉFÉRENCE - Acier électrozingué		RÉFÉRENCE - NF

ACCÈS D'ESCALIER

KIT FINAL POUR ESCALIER SUR CONSOLE **20**
68kg - réf : 001999

KIT INTERMÉDIAIRE POUR ESCALIER SUR CONSOLE **21**
147,6kg - réf : 001985

KIT DE DÉPART POUR ESCALIER SUR CONSOLE **22**
142,4kg - réf : 001984



POUTRES

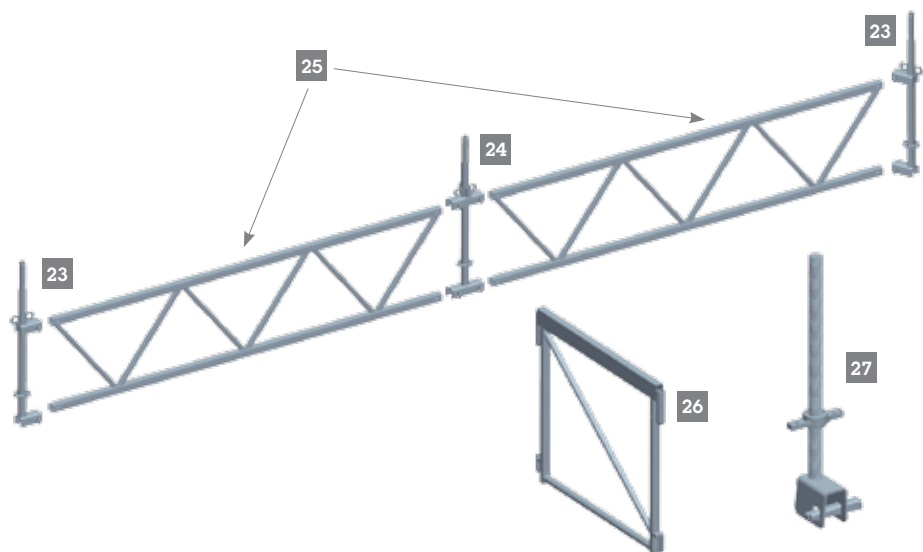
POTEAUX EXTRÉMITÉ POUTRE **23**
3,5kg - réf : 001981

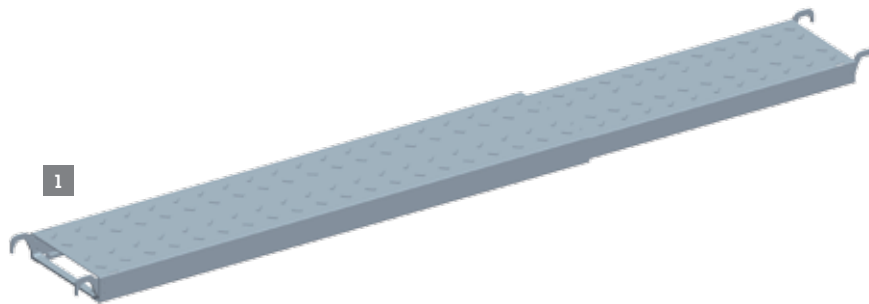
POTEAUX CENTRAL POUTRE **24**
3,5kg - réf : 001980

POUTRE MODULAIRE 3000 **25**
24kg - réf : 001982

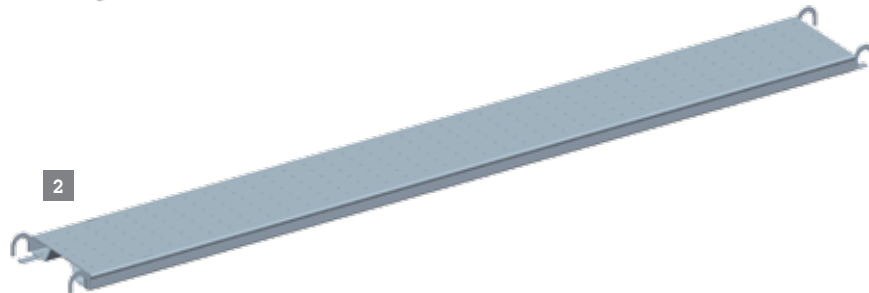
CADRE DE LIAISON 800 **26**
6kg - réf : 001979

POTELET POUR POUTRE **27**
2,5kg - réf : 002124





1



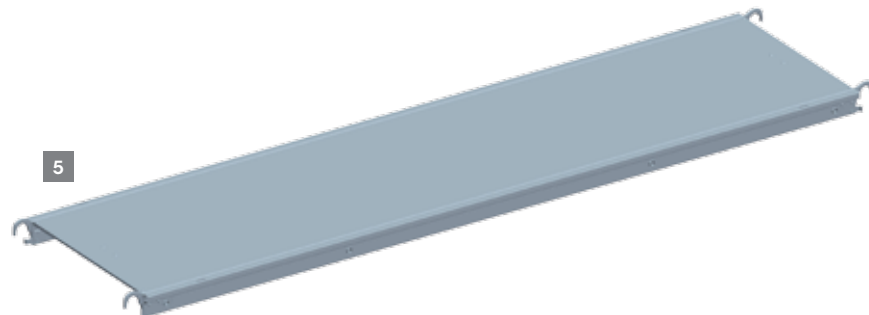
2



3



4



5

1 **TELESCOPIQUE 365** réf : 004203
Longueur : 2000 à 3000mm - 21kg

2 **ALBATROS 365** réf : 004806
Longueur : 3000mm - 13,7kg

3 **ALTRALU 365** réf : 004880
Longueur : 3000mm - 11,4kg

4 **ALTRACIER 365** réf : 004876
Longueur : 3000mm - 19kg

ALTRACIER 365 réf : 004886
Longueur : 2500mm - 18kg





ALTRACIER 365 réf : 004889
Longueur : 2000mm - 14,8kg

ALTRACIER 365 réf : 004878
Longueur : 1800mm - 13,3kg

ALTRACIER 365 réf : 004891
Longueur : 1000mm - 8,5kg

ALTRACIER 365 réf : 003828
Longueur : 800mm - 7kg

5 **ALU/BOIS LARGEUR 750 FIXE**
réf : 008102
Longueur : 3000mm - 22kg

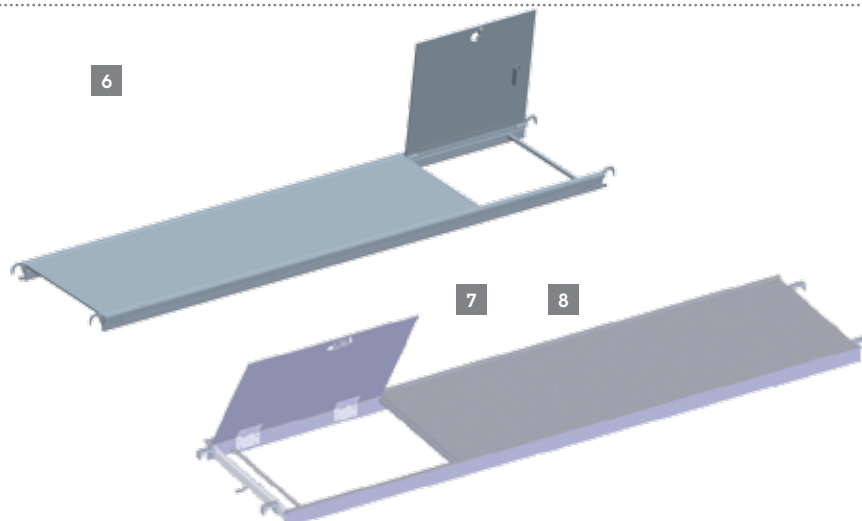
	RÉFÉRENCE - Acier galvanisé		RÉFÉRENCE - Aluminium
	RÉFÉRENCE - Acier électrozingué		RÉFÉRENCE - NF

PLANCHERS À TRAPPE

- ALU/BOIS LARGEUR 750 À TRAPPE** 6
 Longueur : 3000mm - 21,5kg
 réf : 008116
- Longueur : 2500mm - 18kg
 réf : 008103
- Longueur : 2000mm - 15kg
 réf : 008124
- Longueur : 1800mm - 14,5kg
 réf : 008113
- Longueur : 1500mm - 12kg
 réf : 008125

- ALU/BOIS FTL LARGEUR 750 À TRAPPE** 7
 Longueur : 3000 - 21,5kg
 réf : 008130

- TOTALU FTL LARGEUR 750 À TRAPPE** 8
 Longueur : 3000 - 24,5kg
 réf : 008123



PLINTHES

- PLINTE LONGITUDINALE** 9
 ACIER AVEC PATTES
 Longueur : 3000mm - 4,4kg - réf : 004849
 Longueur : 2500mm - 3,6kg - réf : 004850
 Longueur : 2000mm - 2,9kg - réf : 004851
 Longueur : 1800mm - 2,6kg - réf : 004852
 Longueur : 1000mm - 1,6kg - réf : 004861

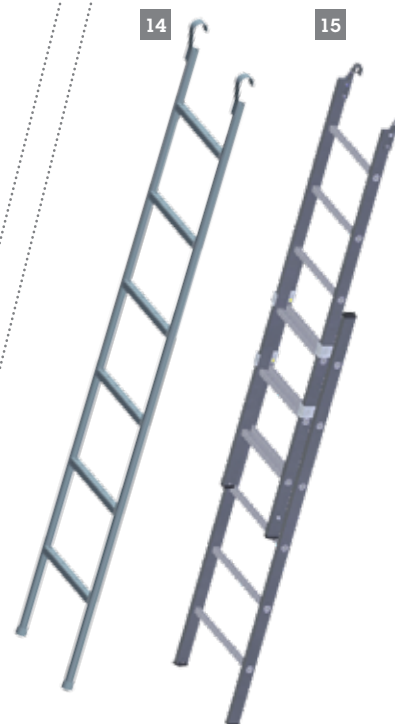
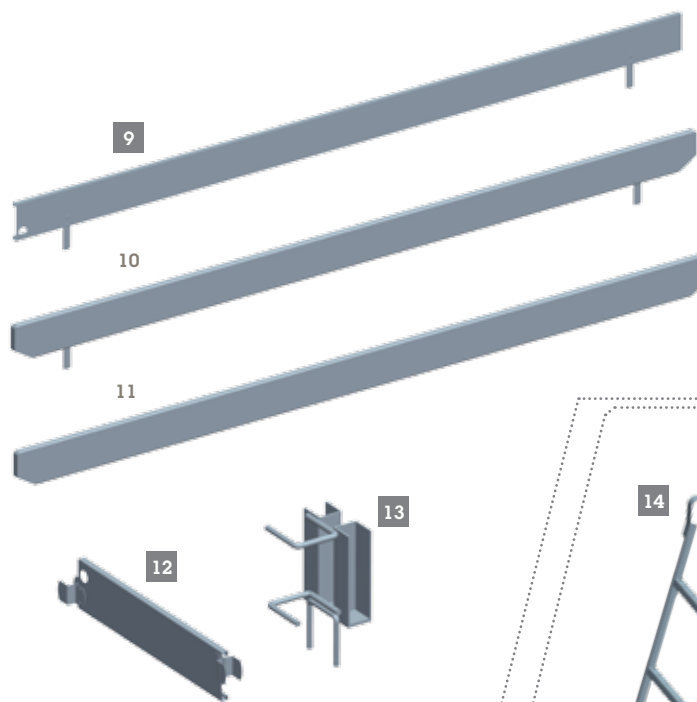
- PLINTE LONGITUDINALE BOIS** 10
 AVEC PATTES
 Longueur : 3000mm - 7,3kg - réf : 001814

- PLINTE LONGITUDINALE BOIS** 11
 SANS PATTES
 Longueur : 3000mm - 7,2kg - réf : 003100
 Longueur : 2500mm - 6,0kg - réf : 003101
 Longueur : 2200mm - 5,1kg - réf : 563034
 Longueur : 2000mm - 4,8kg - réf : 003102
 Longueur : 1500mm - 3,6kg - réf : 003103
 Longueur : 1000mm - 2,2kg - réf : 003104

- PLINTE LATÉRALE ACIER** 12
 Longueur : 800mm - 1,4kg - réf : 004858

- PLINTE TÉLESCOPIQUE ACIER**
 POUR PLANCHER TÉLESCOPIQUE RÉF. 004203
 Longueur : 2000 à 3000mm
 11kg - réf : 004206

- FIXE PLINTHES POUR** 13
 PLINTHES BOIS SANS PATTES
 0,7kg - réf : 001796



ÉCHELLE D'ACCÈS

- ÉCHELLE D'ACCÈS 2m ACIER** 14
 7,1kg - réf : 562392

- ÉCHELLE D'ACCÈS FTL TÉLESCOPIQUE** 15
 1,80m / 3m ACIER
 16kg - réf : 008170