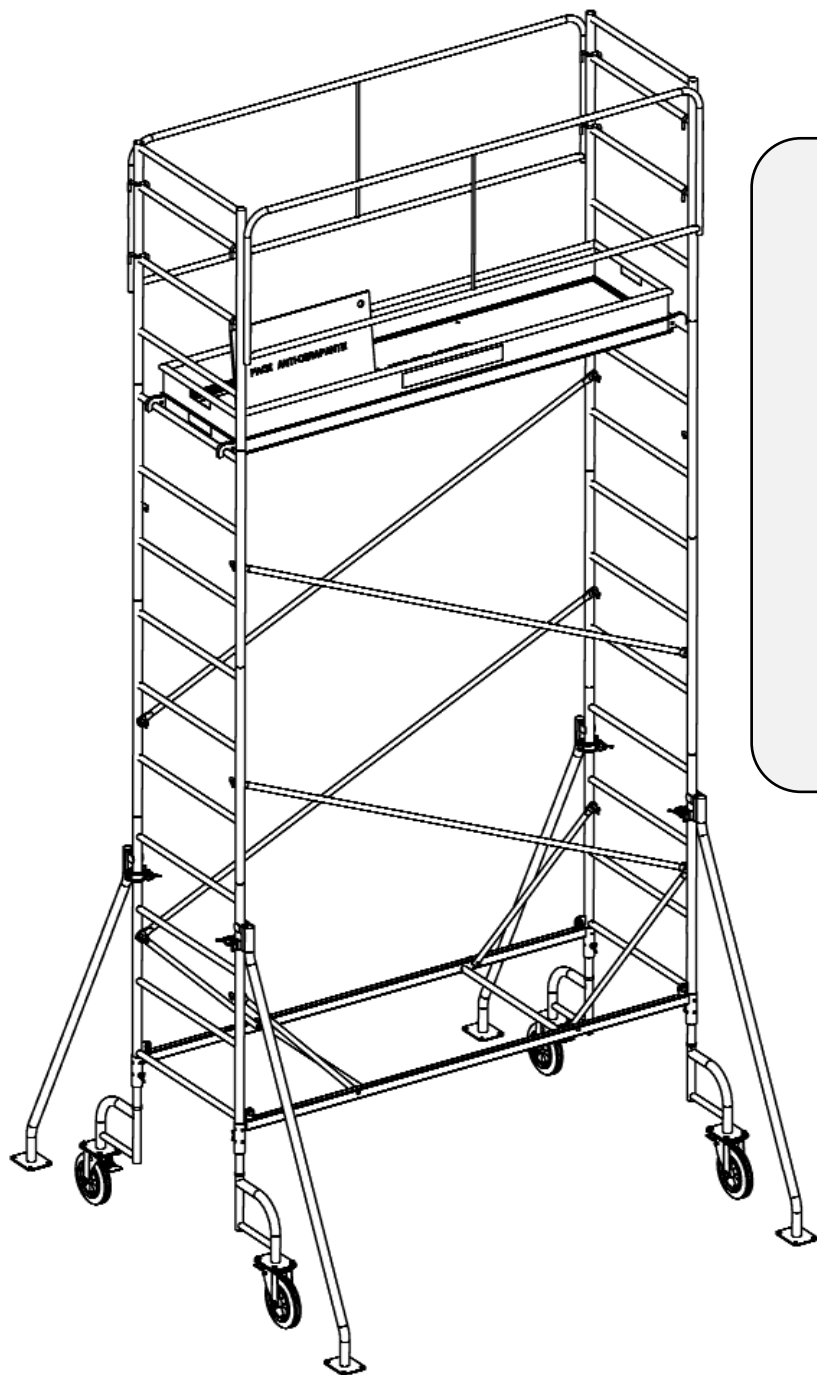


ECHAFAUDAGE ROULANT R200



**NOTICE
TECHNIQUE**

**MONTAGE
ET
UTILISATION**



Ref. 111116

révision du 12/07/2007

Echafaudage R200

P 1/10

Caractéristiques générales

Construction:

Structure acier, galvanisé

Charges admissibles:

Charge maxi admissible par plateau: 150daN/m²

Charge maxi admissible par roue : 200kg

Largeur du plancher hors tout 560mm

utile 460mm

Conforme à la réglementation (article 233-13-34)

Dimensions:

Longueur de: 2m

Montants en Ø35mm, épaisseur 1,6mm

Entraxe des rallonges 0,693m

Roue frein Ø200mm

Hauteur de travail mini 3,50m

Hauteur de travail maxi 8m

Réglage roue : 400mm

Liste des références des roulants acier R200 complets

SANS STABILISATEUR

références	hauteur travail	hauteur plateau	Base pliable	nombre rallonges	nombre croisillons	garde-corps longitudinal	garde-corps latéraux	nombre planchers	nombre de stabilisateurs	Poids
002425	3,50m	1,50m	1	0	0	2	2	1	0	88kg
002426	5,30m	3,30m	1	4	4	2	2	1	0	113kg

AVEC STABILISATEURS 0,70M OBLIGATOIRES (en 1,70m conseillés en option)

002427	7,10m	5,10m	1	8	8	2*	2	1*	2	138kg
002428	8m	6m	1	10	10	2*	2	1*	2	150kg

(* voir accès supplémentaire en option)

La base complète comprend: 1 base pliable et 4 pieds télescopiques à roue Ø200.

Conseils d'utilisation

Notice de montage

Se référer scrupuleusement aux préconisations contenues dans la notice de montage. Ce document doit être conservé sur le chantier.

Compétence du personnel

Décret n°2004-924 du 1^{er} septembre 2004 - Art. R.233-13-31

Les échafaudages ne peuvent être montés, démontés ou sensiblement modifiés que sous la direction d'une personne compétente et par des travailleurs qui ont reçu une formation adéquate et spécifique aux opérations envisagées, dont le contenu est précisé aux articles R231-36 et R.231-37 (...).

Vérification du matériel

Les composants d'un échafaudage doivent faire l'objet d'une vérification de leur bon état de conservation avant toute opération de montage d'un échafaudage. Le matériel endommagé ne doit jamais être utilisé.

Charges

Vérifier que le plancher ne soit pas surchargé.

Vérifier aussi que les roues ne soient pas surchargées.

Appuis au sol

Les surfaces d'appuis sont à déterminer en fonction des charges de l'échafaudage, poids propre et charges d'exploitation.

Ces charges permettent de déterminer la pression au sol en fonction de la surface d'appui.

Conseils d'utilisation (suite)

P 2/10

Appuis sur un sol en pente ou dénivelé

Si le sol présente une pente supérieure à 20%, ou ne pouvant être compensé par le réglage des socles, l'utilisation d'un échafaudage roulant est déconseillé.

Dans les autres cas, si la pente est comprise entre 10 et 20% on renforcera le dispositif d'immobilisation standard par un dispositif complémentaire de préférence pieds sans roue ou ancrage.

Appuis sur sol meuble

Les roues des échafaudages roulants présentent, par principe, une très faible surface d'appui au sol. Il est donc indispensable dans de nombreux cas de prévoir un chemin de roulement; celui-ci facilitera également les déplacements.

De plus en condition d'utilisation un moyen de répartition des charges doit être prévu pour les appuis des stabilisateurs.

Zone de travail et interdit

Vérifier qu'il n'y a pas de conducteurs nus sous tension à proximité.

Vérifier qu'il n'y a pas de trous, ou obstacles dans la zone de déplacement.

Interdire l'accès à l'échafaudage au public.

Il est interdit de bâcher un échafaudage roulant.

Accès

Prévoir accès par l'intérieur de l'échafaudage avec planchers plus garde-corps tous les 3m minimum.

Stabilité en intérieur et extérieur

La stabilité des échafaudages roulants est testée avec un vent de 45km/h. Au delà, il est nécessaire de les démonter ou de les amarrer.

Il est interdit d'augmenter la hauteur de l'échafaudage au-delà de celle autorisée.

L'échafaudage roulant a une tolérance verticale de 1%.

Ne jamais fixer de treuil ou appareil de levage sur le roulant.

N'utiliser que des planchers caissons adaptés.

Déplacement

Il est interdit de déplacer un échafaudage roulant avec une personne sur l'un des plateaux ou bien en exerçant un effort sur la construction depuis la partie supérieure.

Ne pas déplacer l'échafaudage transversalement.

Eviter de déplacer un échafaudage roulant sur une pente (maxi 3%).

Ne jamais soulever l'échafaudage roulant à la grue ou avec un pont roulant.

Ne jamais tracter l'échafaudage roulant avec un véhicule à moteur.

Les échafaudages roulants se déplacent toujours avec 2 personnes et ne doivent pas être tirés mais poussés.

Démontage

Avant tout démontage, veiller à ce que les roulettes soient freinées, les stabilisateurs serrés. Les phases de démontage s'effectueront en sécurité et en ordre inverse de celles du montage.

Stockage

Afin de préserver en bon état les matériels le plus longtemps possible, il est préconisé de stocker correctement et à l'abri, les éléments d'échafaudages. Il est préférable de stocker le matériel dans les racks, berceaux et caisses prévues par le fabricant pour éviter leur déformation d'une part, et faciliter leur manutention d'autre part.

Entretien

Maintenir le matériel propre, et rejeter tous les éléments oxydés ou endommagés.

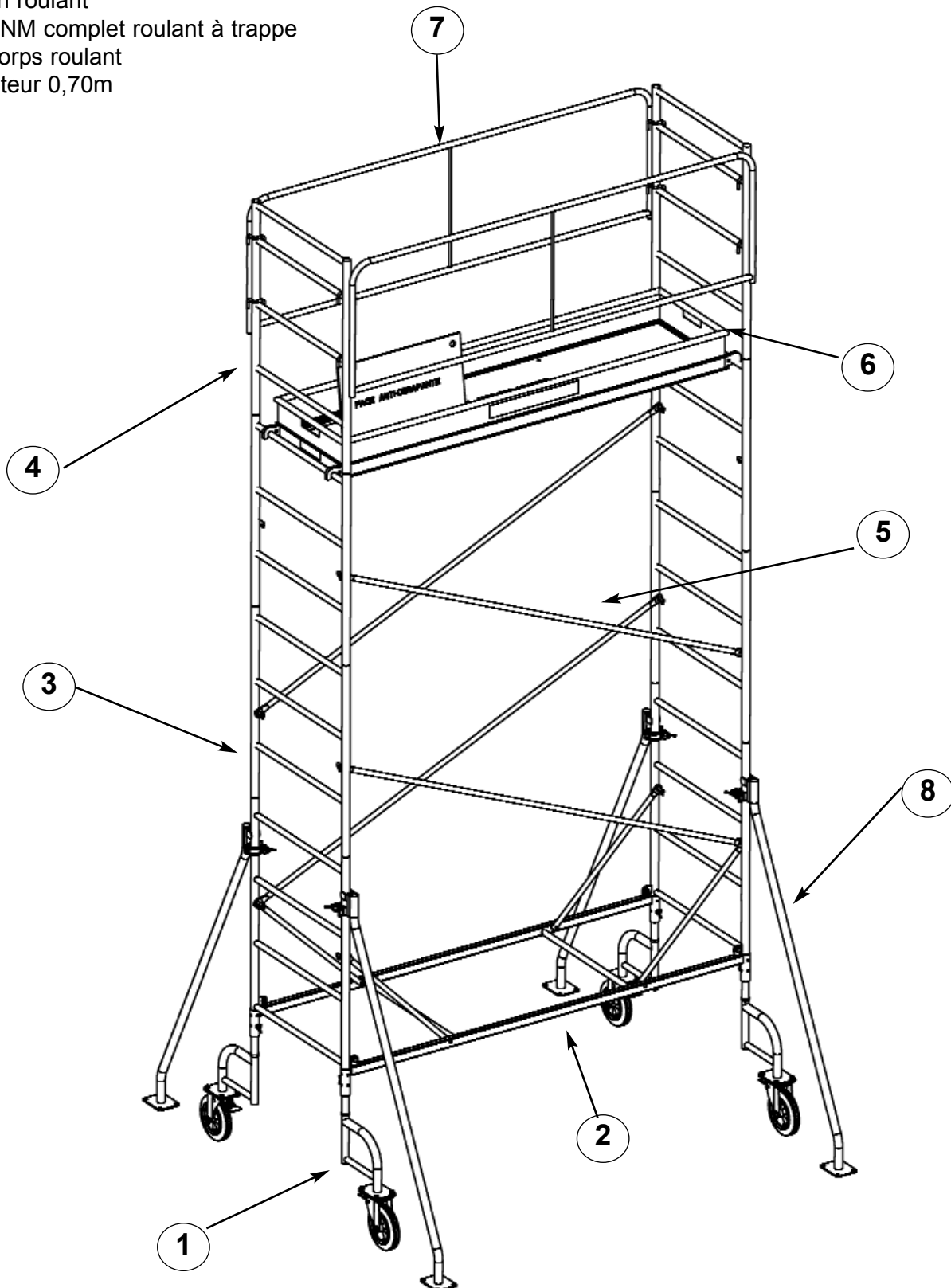
Avant chaque emploi, vérifier que le matériel n'a pas été endommagé: rupture, fissures, déformation permanente, manque d'accessoire.

Ne jamais effectuer de réparation par soudure, redressement à froid ou à chaud, des pièces ayant subi une déformation permanente. Pour toute éventuelle remise en état, retourner les pièces au fabricant qui jugera si elles sont réparables.

Nomenclature du montage de base

P 3/10

- 1 : Pied télescopique avec roue Ø200
- 2 : Base pliable
- 3 : Rallonge 0,90m
- 4 : Rallonge garde-corps
- 5 : Croisillon roulant
- 6 : Plateau NM complet roulant à trappe
- 7 : Garde-corps roulant
- 8 : Stabilisateur 0,70m



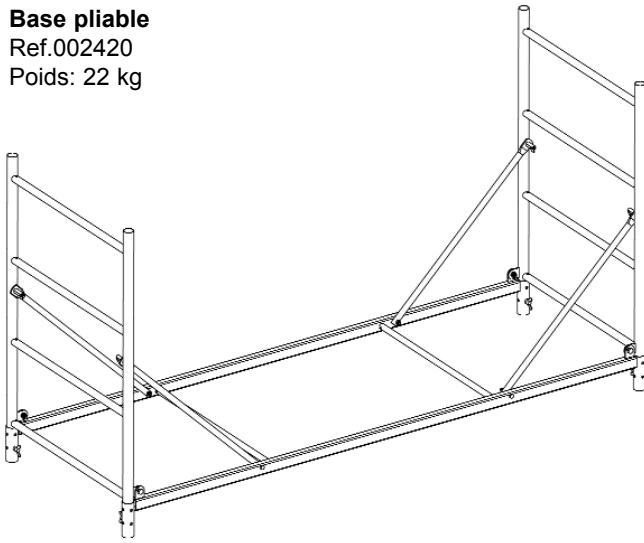
Nota: Vérifier si vous disposez de tous les éléments nécessaires au montage souhaité..

Pièces principales

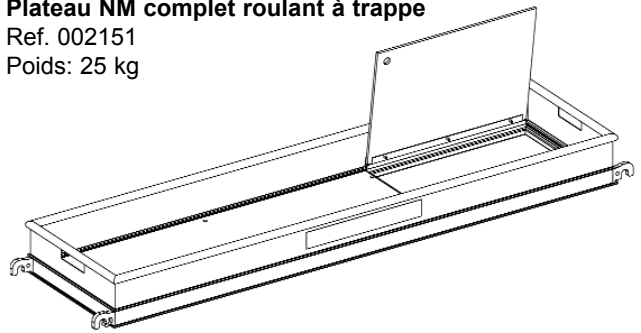
P 4/10

Les pièces détachées

Base pliable
Ref.002420
Poids: 22 kg



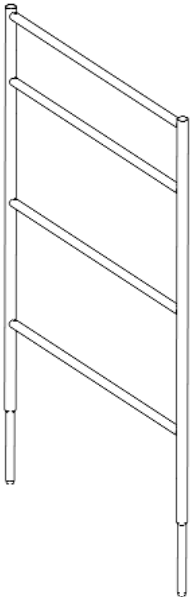
Plateau NM complet roulant à trappe
Ref. 002151
Poids: 25 kg



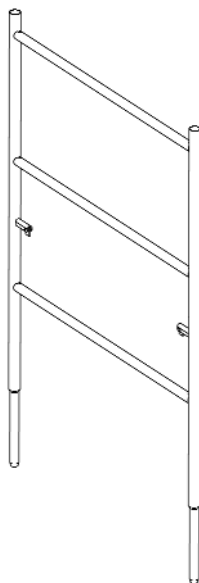
**Pieds télescopique avec
roue Ø200**
Ref. 002421
Poids: 5,5 kg



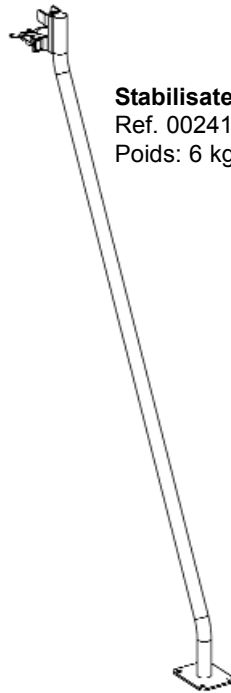
Rallonge garde-corps
Ref. 002417
Poids: 5 kg



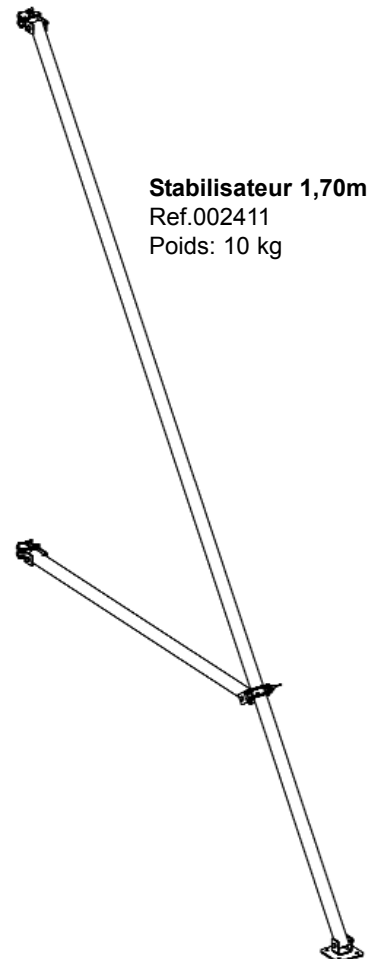
Rallonge 0,90m
Ref. 002416
Poids: 4,2 kg



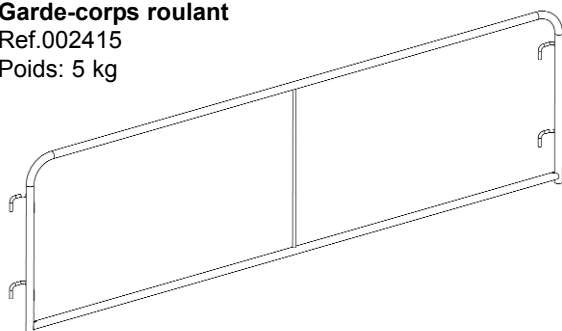
Stabilisateur 0,70m
Ref. 002419
Poids: 6 kg



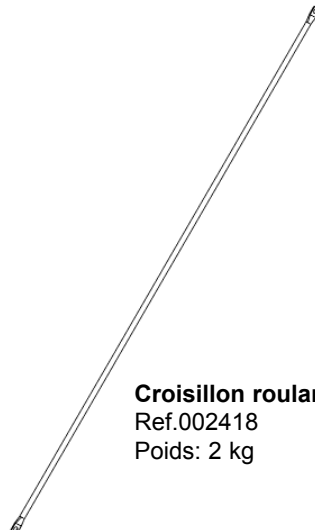
Stabilisateur 1,70m
Ref.002411
Poids: 10 kg



Garde-corps roulant
Ref.002415
Poids: 5 kg

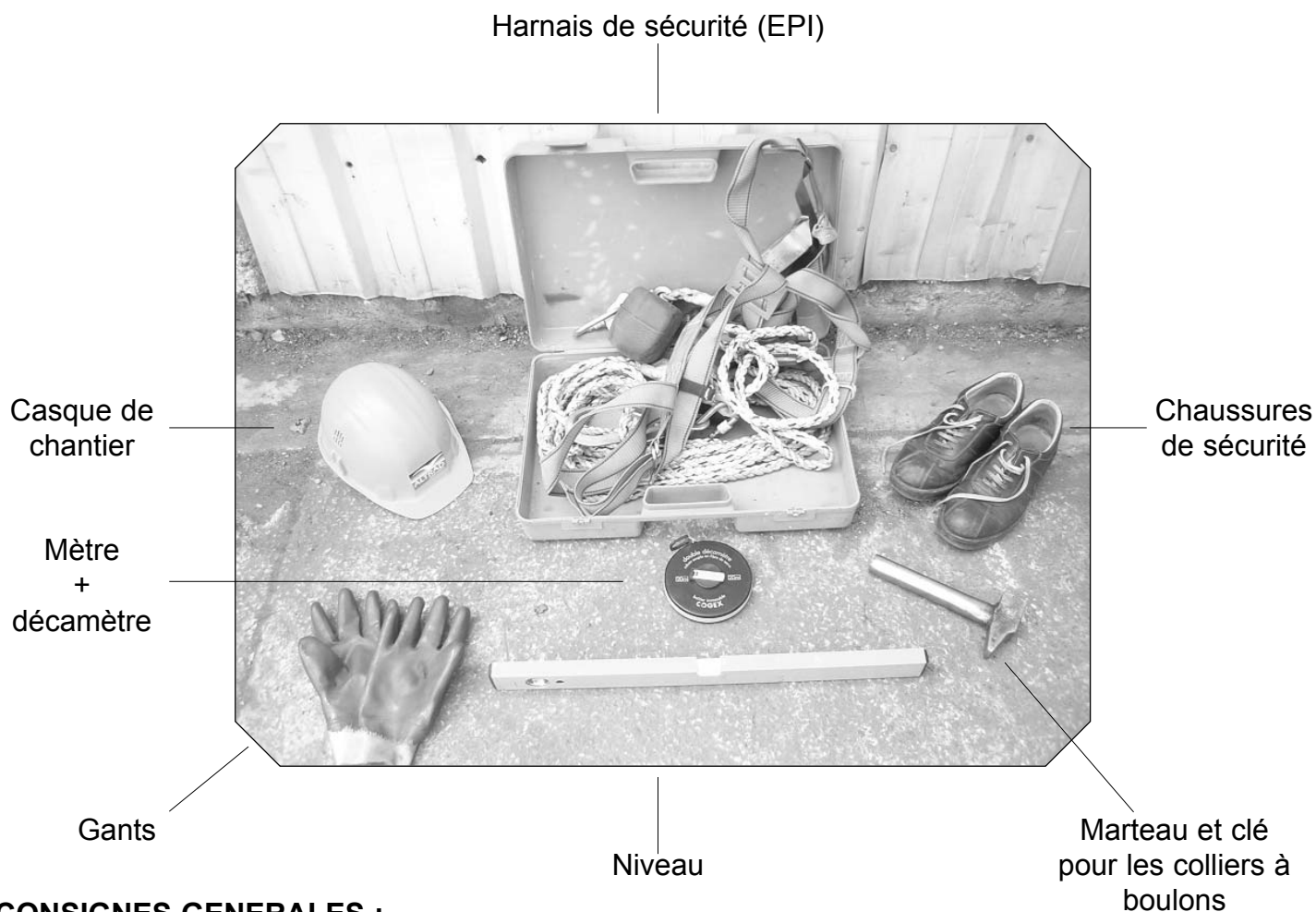


Croisillon roulant
Ref.002418
Poids: 2 kg



Equipements de montage conseillés

P 5/10



CONSIGNES GENERALES :

Afin de respecter la réglementation (Décret n° 2004-924 du 1^{er} septembre 2004) et la recommandation (R408 du 10 juin 2004), en cas de montage de l'échafaudage avec impossibilité d'utilisation des garde-corps de montage et d'exploitation, la protection du personnel par EPI (Equipements de Protection Individuelle) ne peut être assurée que si l'accrochage du dispositif antichute est réalisable sur l'ouvrage lui-même. Le système d'arrêt de chute ne doit pas permettre une chute libre de plus d'un mètre.

Une protection appropriée contre le risque de chute de hauteur et le risque de chute d'objet doit être assurée avant l'accès à tout niveau d'un échafaudage lors de son montage, de son démontage ou de sa transformation.

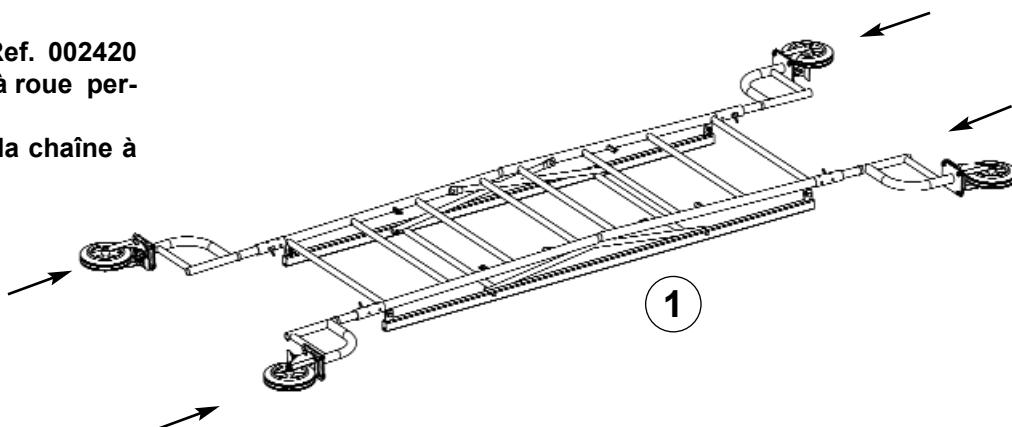
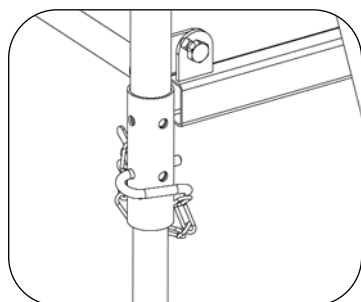
Altrad MEFAN décline toute responsabilité pour tout échafaudage R200 qui ne serait pas entièrement constitué de pièces d'origine Altrad MEFAN ou installé selon ses prescriptions.

Montage du niveau de départ

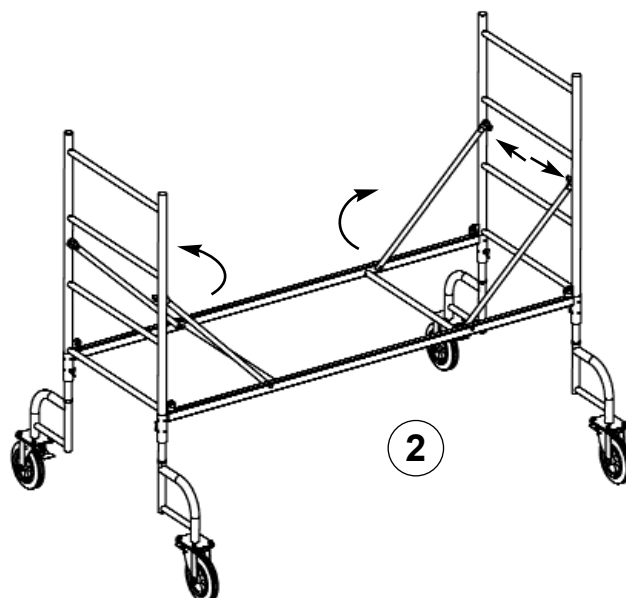
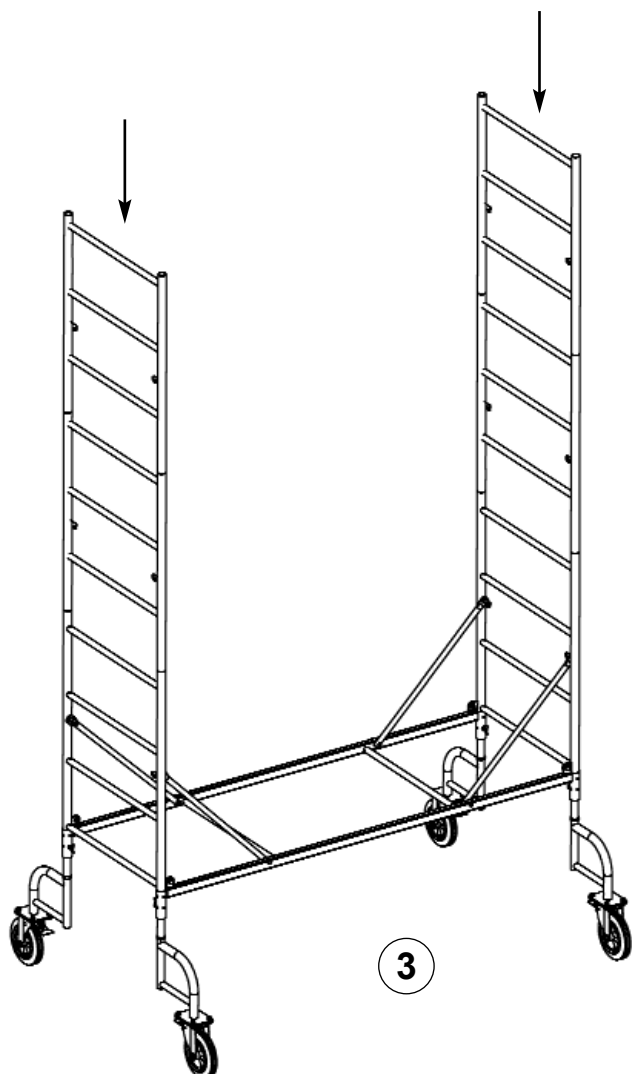
P 6/10

Montage de la base

- 1** Sur la base horizontale Ref. 002420 non dépliée, monter les 4 pieds à roue perpendiculairement Ref. 002421. Mettre les goupilles et attacher la chaîne à l'aide de l'écrou papillon.



- 2** Une fois les roues montées, ouvrir la base et bloquer les échelles à l'aide des 4 bras de renfort aux têtes situés sur les montants verticaux. Bloquer les roulettes au moyen du frein.



Montage des rallonges 0,90m

- 3** Assembler au sol 2 rallonges 0,90m Ref. 2416. Toujours depuis le sol mettre en place les deux rallonges de 0,90m sur les rallonges de la base.

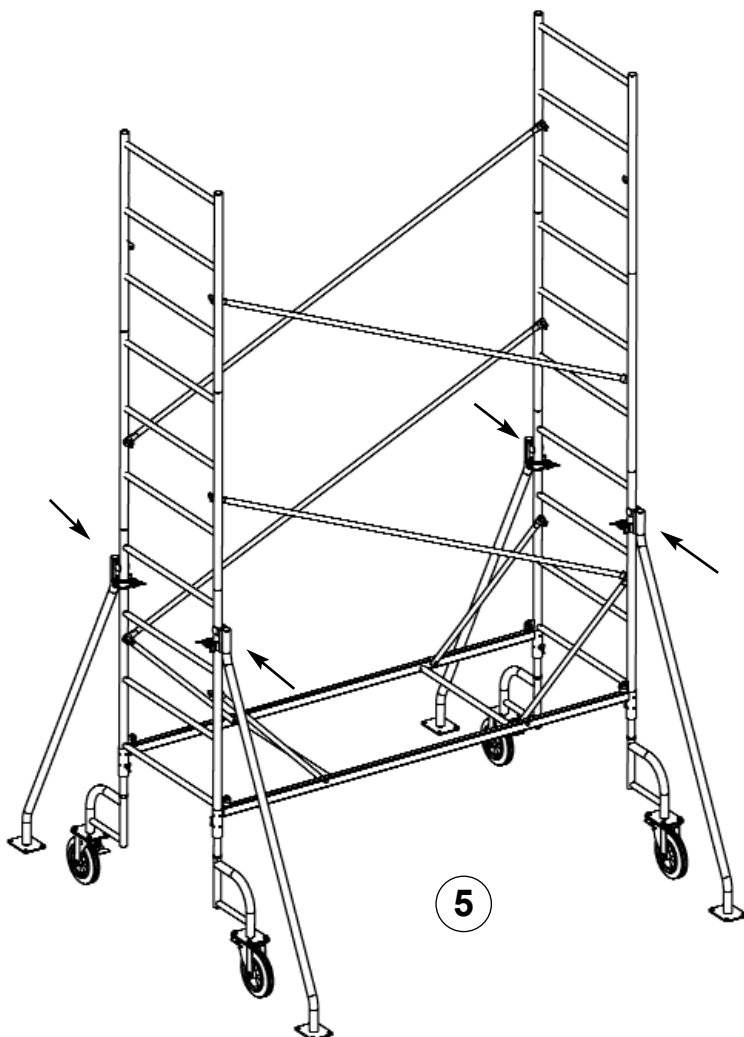
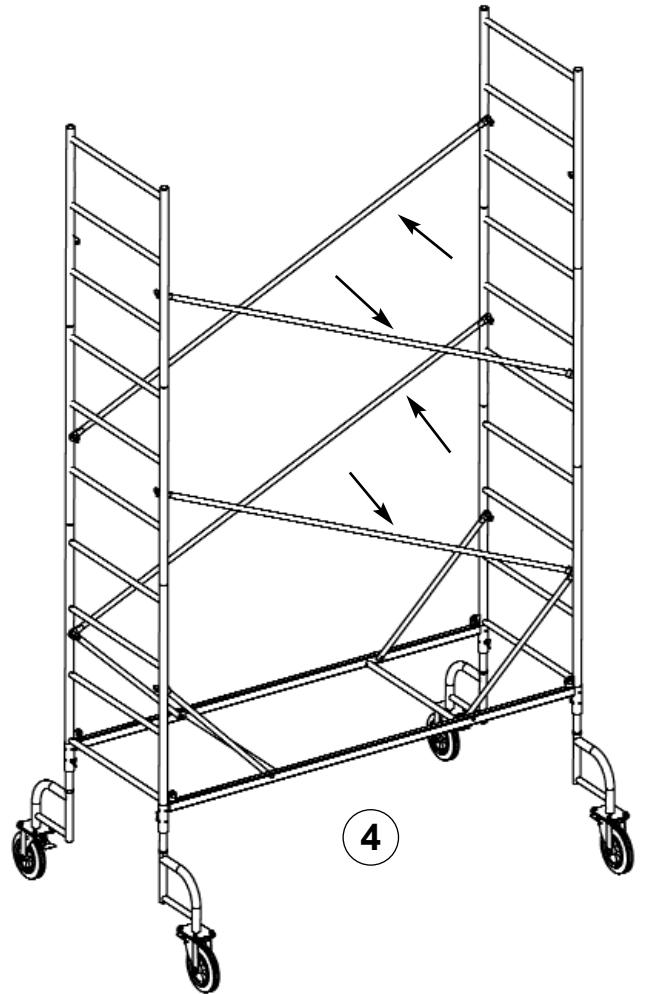
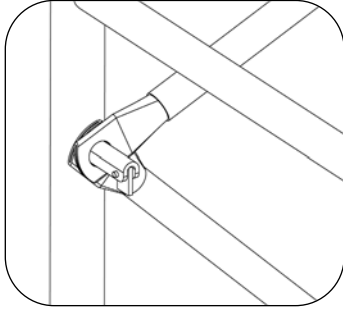
Nota: Les roues doivent être rentrées au maximum. Le déploiement ne sert qu'à rattraper une différence de niveau, en aucun cas il ne sert à augmenter la hauteur d'échafaudage

Montage du niveau de départ (suite)

P 7/10

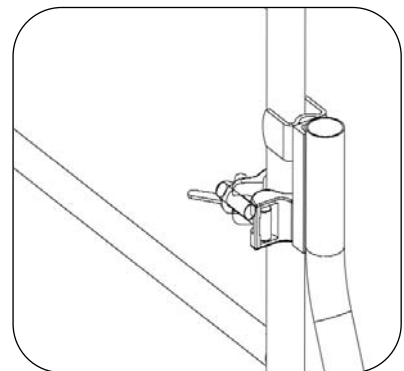
Montage des croisillons avec EPI

- 4** Mettre en place les croisillons Ref. 002418 en opposition en prenant soin de vérifier que les croisillons soient bien arrimés aux têtes.



Montage des stabilisateurs

- 5** Mettre en place les 4 stabilisateurs Ref. 002419 et les verrouiller à l'aide de l'écrou à ailettes (ou 2 si travail en façade).

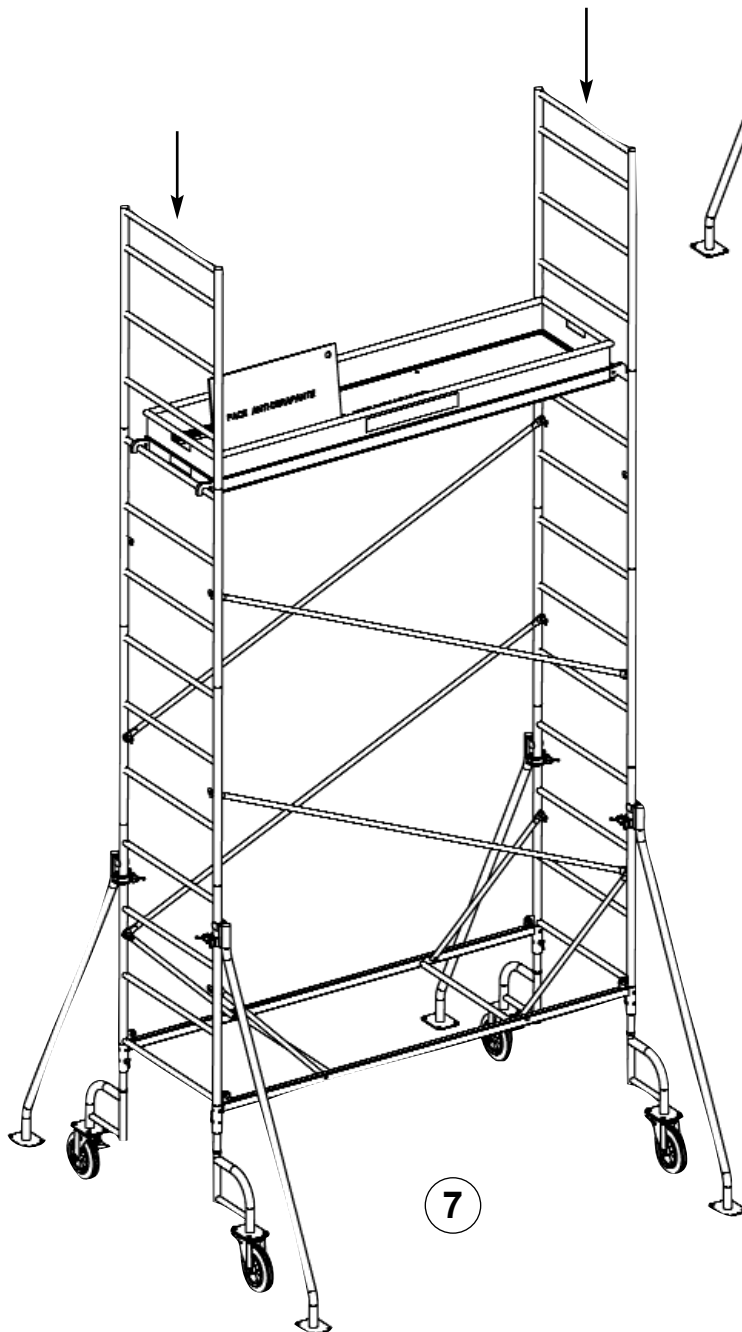
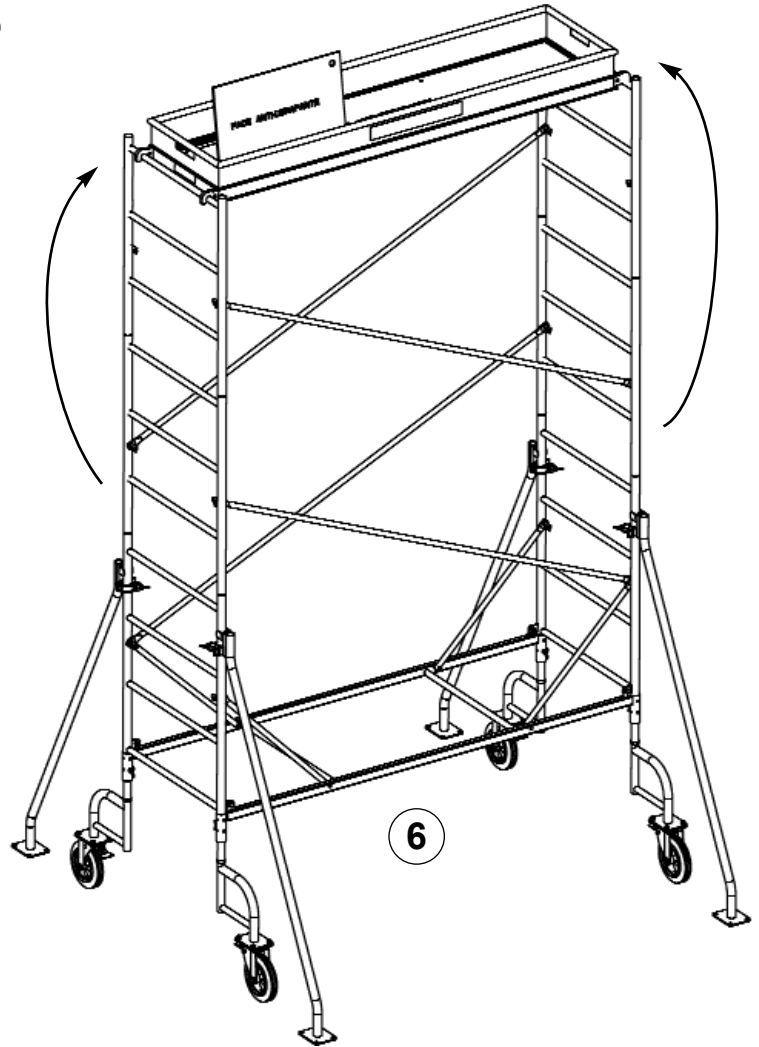
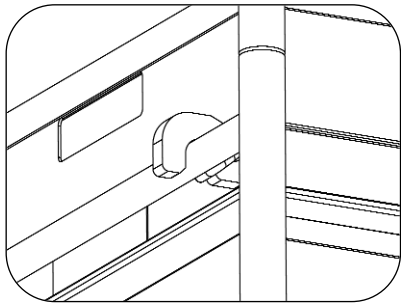


Montage du niveau supérieur AVEC EPI

P 8/10

Montage du plateau

- 6** Mettre en place du le sol, le plateau NM complet roulant à trappe Ref. 002151 sur le barreau intermédiaire. Puis monter sur l'échafaudage et placer le plateau à sa hauteur définitive. Une fois le plateau en place, verrouiller les crochets sur l'échelon.



Montage des rallonges garde-corps

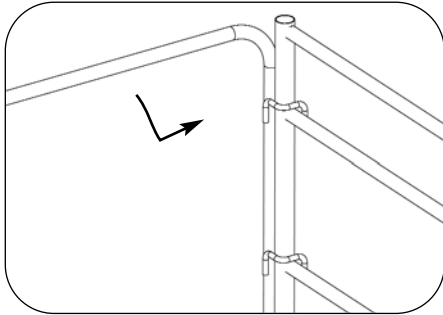
- 7** Depuis l'intérieur du plateau, mettre en place les rallonges garde-corps Ref. 002417 dans les rallonges 0,90m.

Montage du niveau supérieur AVEC EPI(suite)

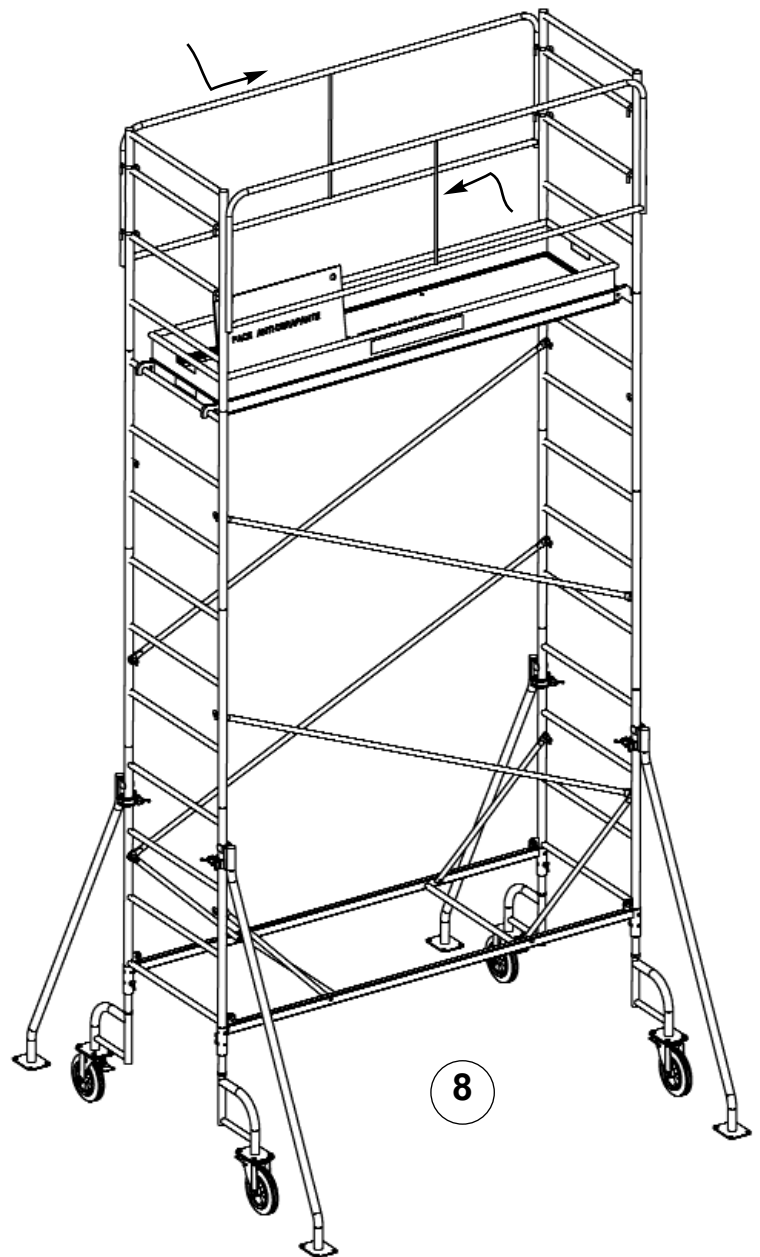
P 9/10

Montage des garde-corps

- 8** Toujours de l'intérieur du plateau mettre en place les garde-corps roulants Ref. 002415, et les fixer grâce aux crochets dissymétriques sur les barreaux des rallonges garde-corps latérales.



Avant tout démontage, veiller à ce que les roulettes soient freinées, les stabilisateurs serrés et respecter l'ordre inverse des opérations de montage.



Extraits de la réglementation en vigueur concernant la mise en oeuvre et l'utilisation des échafaudages

P 10/10

Décret n°2004-924 du 1^{er} septembre 2004 relatif à l'utilisation des équipements de travail mis à la disposition pour des travaux temporaires en hauteur et modifiant le code du travail (2^{ème} partie: Décrets et conseil d'Etat) et le décret n° 65-48 du 8 janvier 1965.

Stabilité (article 233-13-34)

Le déplacement ou le basculement inopiné des échafaudages roulants lors du montage, du démontage et de l'utilisation, doit être empêché par des dispositifs appropriés.

Aucun travailleur ne doit demeurer sur un échafaudage roulant, lors de son déplacement.

Compétence et de formation (article R233-13-31)

Les échafaudages ne peuvent être montés, démontés ou sensiblement modifiés que sous la direction d'une personne compétente et par des travailleurs qui ont reçu une formation adéquate et spécifique aux opérations envisagées. (...)

Utilisation de la notice et d'élaboration de plans et notes de calcul (article R233-13-32)

La personne qui dirige le montage, le démontage ou la modification d'un échafaudage et les travailleurs qui participent doivent disposer de la notice du fabricant ou du plan de montage et de démontage, notamment de toutes les instructions qu'ils peuvent comporter.

Lorsque le montage de l'échafaudage correspond à celui prévu par la notice du fabricant, il doit être effectué conformément à la note de calcul à laquelle renvoie cette notice.

Lorsque cette note de calcul n'est pas disponible ou que les configurations structurelles envisagées ne sont pas prévues par celle-ci, un calcul de résistance et de stabilité doit être réalisé par une personne compétente.

Ces documents doivent être conservés sur le lieu de travail.

Une protection appropriée contre le risque de chute de hauteur et le risque de chute d'objet doit être assurée avant l'accès à tout niveau d'un échafaudage lors de son montage, de son démontage ou de sa transformation.

Interdiction de mélanger des éléments non compatibles (article R233-13-33)

(...) Les assemblages doivent être réalisés de manière sûre, à l'aide d'éléments compatibles d'une même origine et dans les conditions pour lesquelles ils ont été testés. (...)

Art. R. 233-13-34

Le déplacement ou le basculement inopiné des échafaudages roulants lors du montage, du démontage et de l'utilisation doit être empêché par des dispositifs appropriés. Aucun travailleur ne doit demeurer sur un échafaudage roulant lors de son déplacement.

Arrêté du 21 décembre 2004 relatif aux vérifications des échafaudages.

Conditions d'exécution des vérifications (Art. 2)

Le chef d'établissement dont le personnel utilise un échafaudage est tenu à l'exécution des vérifications pertinentes. (...)

Définition des examens susceptibles de faire partie des vérifications (Art. 3)

Examen d'adéquation (...)

Examen de montage et d'installation (...)

Examen de l'état de conservation. (...)

Vérification avant mise ou remise en service (Art. 4)

(...) Elle comporte un examen d'adéquation, un examen de montage et d'installation ainsi qu'un examen de l'état de conservation.

Vérification journalière (Art. 5)

Vérification trimestrielle (Art. 6)

Pour toutes informations ou renseignements complémentaires, veuillez vous rapprocher du
SYNDICAT FRANCAIS DE L'ECHAFAUDAGE

10, rue Débarcadère
75 852 Paris cedex 17
Tél: 01 40 55 13 00
Fax: 01 40 55 13 01

ou

CNAMTS
OPPBTP
Inspection du Travail
De votre région



16 avenue de la Gardie - 34510 Florensac - France
Tél. 04 67 94 52 52 - Fax 04 67 94 52 36
www.altrad.com