

ALTRAD MEFRAN

www.mefran.fr

■ PASSERELLE ALUMINIUM MTB





Ses points forts :

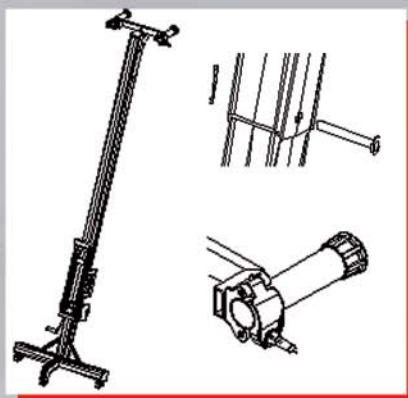
- ▶ Entièrement manu-portable
- ▶ Diminue les contraintes liées aux manipulations des échafaudages de pieds ou sur taquets d'échelles
- ▶ Améliore le confort de travail et diminue les temps de montage et démontage
- ▶ Améliore la productivité
- ▶ Garantie de la résistance et de la stabilité par rapport aux échafaudages sur taquets : **planchers antidérapants, capacités de charges 150 kg./m², 500 kg. charge répartie à partir de 7 de long jusqu'à 12 m..**

Une nouvelle solution pour :

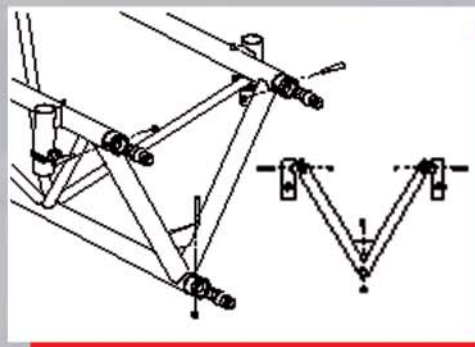
Intervention gouttières, débords de toits sous face
Tous travaux de façade comme la pose et dépose d'ouvrants, garde corps, la mise en peinture...



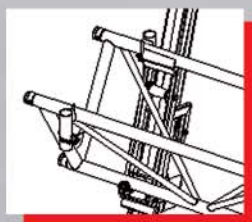
Poutre télescopique sur piétement triple incliné à 70°



Assemblage des sections de passerelle par double mamelons + goupilles



Accrochage de la passerelle sur les chariots d'élévation



Examen de certification pour recueil de bas de pente non réalisé.

N° attestation d'examen de certification GS : 06086
Conforme aux normes : NF EN 12811-1 août 2004
NF EN 12811-2 août 2004

Pont Triangulaire Modulaire

avec plate-forme en bois

Hauteur plancher min. 3 m jusq. max. 5 m

Longeur MTB (m)		2	3	4	5	6	7	8	9	10	11	12
Description	réf											
Poutre avec treuil manuel	9282	2	2	2	2	2	2	2	2	2	2	2
Module MTB 2 m (L = 211.3 cm)	3868	1	-	-	1	-	-	-	-	1	-	-
Module MTB 3 m (L = 295.5 cm)	3869	-	1	-	1	2	1	-	3	-	1	-
Module MTB 4 m (L = 421.8 cm)	3871	-	-	1	-	-	1	2	-	2	2	3
Plate-forme MTB 2 m	3868	1	-	2	1	-	2	4	-	5	4	6
Plate-forme MTB 3 m	3872	-	1	-	1	2	1	-	3	-	1	-
Garde corps 2 m MTB	3873	1	-	-	1	-	-	-	-	1	-	-
Garde corps 3 m MTB	3874	-	1	-	1	2	1	-	3	-	1	-
Garde corps 4 m MTB	3875	-	-	1	-	-	1	2	-	2	2	3
Garde corps d'extrémité MTB	3876	1	1	1	1	1	1	1	1	1	1	1
Garde corps d'extrémité MTB portillon	9211	1	1	1	1	1	1	1	1	1	1	1
Set marmelon de raccordement	3877	-	-	-	3	3	3	3	6	6	6	6

(1 x collier module + 1 x clip incl. ecrou + 1 x clip de fermeture)

Pont Triangulaire Modulaire

avec plate-forme en bois

Hauteur plancher min. 4 m jusq. max. 6 m

Longeur MTB (m)		2m	3m	4m	5m	6m	7m	8m	9m	10m	11m	12m
Description	réf altrad											
Poutre avec treuil manuel extra long	9282	2	2	2	2	2	2	2	2	2	2	2
Module MTB 2 m (L = 211.3 cm)	3868	1	-	-	1	-	-	-	-	1	-	-
Module MTB 3 m (L = 295.5 cm)	3869	-	1	-	1	2	1	-	3	-	1	-
Module MTB 4 m (L = 421.8 cm)	3870	-	-	1	-	-	1	2	-	2	2	3
Plate-forme MTB 2 m	3871	1	-	2	1	-	2	4	-	5	4	6
Plate-forme MTB 3 m	3872	-	1	-	1	2	1	-	3	-	1	-
Garde corps 2 m MTB	3873	1	-	-	1	-	-	-	-	1	-	-
Garde corps 3 m MTB	3874	-	1	-	1	2	1	-	3	-	1	-
Garde corps 4 m MTB	3875	-	-	1	-	-	1	2	-	2	2	3
Garde corps d'extrémité MTB	3876	1	1	1	1	1	1	1	1	1	1	1
Garde corps d'extrémité MTB portillon	9211	1	1	1	1	1	1	1	1	1	1	1
Set marmelon de raccordement	3877	-	-	-	3	3	3	3	6	6	6	6

(1 x collier module + 1 x clip incl. ecrou + 1 x clip de fermeture)

Description	Référence
Passerelle MTB complète 2m hauteur de 3 à 5m	1219
Passerelle MTB complète 3m hauteur de 3 à 5m	1220
Passerelle MTB complète 4m hauteur de 3 à 5m	1221
Passerelle MTB complète 5m hauteur de 3 à 5m	1222
Passerelle MTB complète 6m hauteur de 3 à 5m	1223
Passerelle MTB complète 7m hauteur de 3 à 5m	1224
Passerelle MTB complète 8m hauteur de 3 à 5m	1225
Passerelle MTB complète 9m hauteur de 3 à 5m	1226
Passerelle MTB complète 10m hauteur de 3 à 5m	1227
Passerelle MTB complète 11m hauteur de 3 à 5m	1228
Passerelle MTB complète 12m hauteur de 3 à 5m	1229

Description	Référence
Passerelle MTB complète 2m hauteur de 4 à 6m	1260
Passerelle MTB complète 3m hauteur de 4 à 6m	1261
Passerelle MTB complète 4m hauteur de 4 à 6m	1262
Passerelle MTB complète 5m hauteur de 4 à 6m	1263
Passerelle MTB complète 6m hauteur de 4 à 6m	1264
Passerelle MTB complète 7m hauteur de 4 à 6m	1265
Passerelle MTB complète 8m hauteur de 4 à 6m	1266
Passerelle MTB complète 9m hauteur de 4 à 6m	1267
Passerelle MTB complète 10m hauteur de 4 à 6m	1268
Passerelle MTB complète 11m hauteur de 4 à 6m	1269
Passerelle MTB complète 12m hauteur de 4 à 6m	1270

Données techniques :

- Assemblage par modules de 2 , 3 et 4 mètres
- Longueur du pont max : 12.5 m
- Hauteur plancher : Hauteur plancher min. 3 m. jusq. max 5m.
- ou hauteur plancher min. 4 m. jusq. max. 6 m. avec support extra haut. Hauteur plancher mi.3 à 5 m. et de 4 à 6 m. réglable tous les 25 cm
- Entièrement en aluminium
- Poids total maxi :+ ou - 160 Kg
- Charge répartie : 500 Kg
- Utilisable entre deux tours d'échafaudages
- Possibilité de bâchage avec ancrage.





Distribué par :

**Examen de certification pour recueil
de bas de pente non réalisé.**



ALTRAD EQUIPEMENT

16, avenue de la gardie - 34510 Florensac - France
tél. (0033) 4 67 94 52 29 - Fax (0033) 4 67 94 52 23