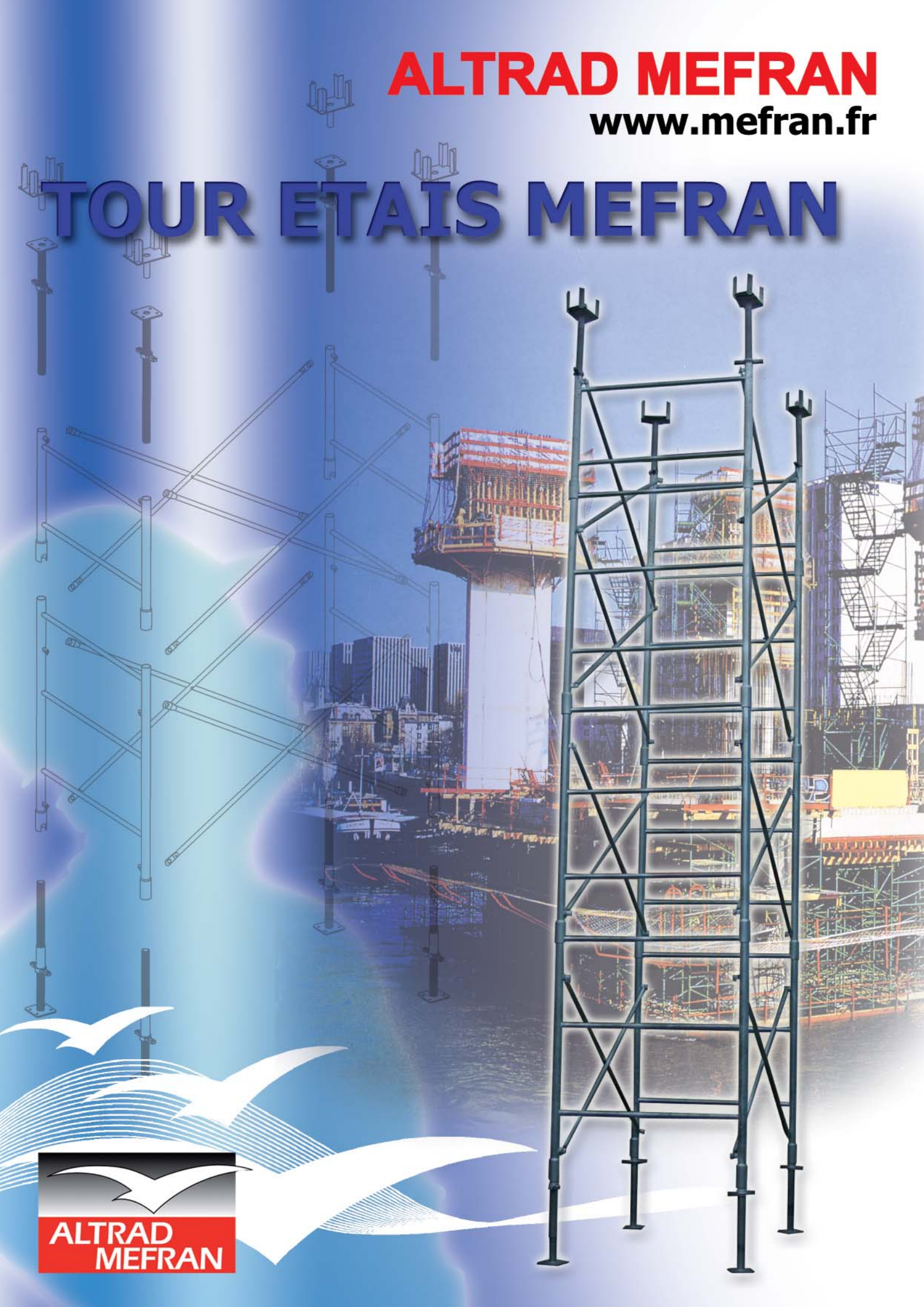


**ALTRAD MEFRAN**

[www.mefran.fr](http://www.mefran.fr)

# TOUR ETAIS MEFRAN



**ALTRAD  
MEFRAN**

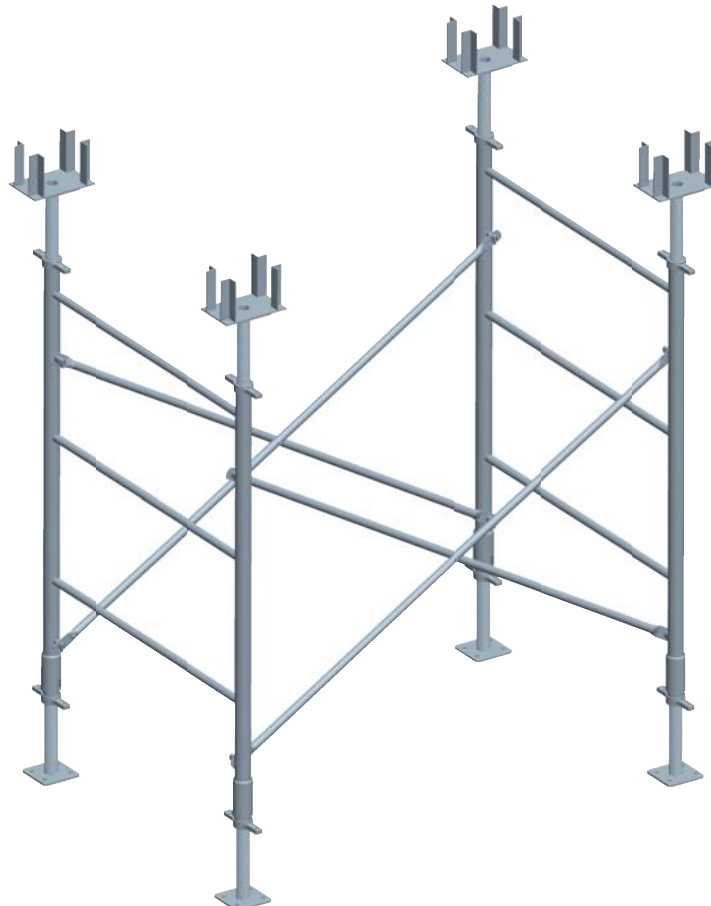
## POIDS ET NOMENCLATURES DES TOURS ETAIS MEFRAN en fonction des hauteurs (en mm)

### TOUR 4 PIEDS

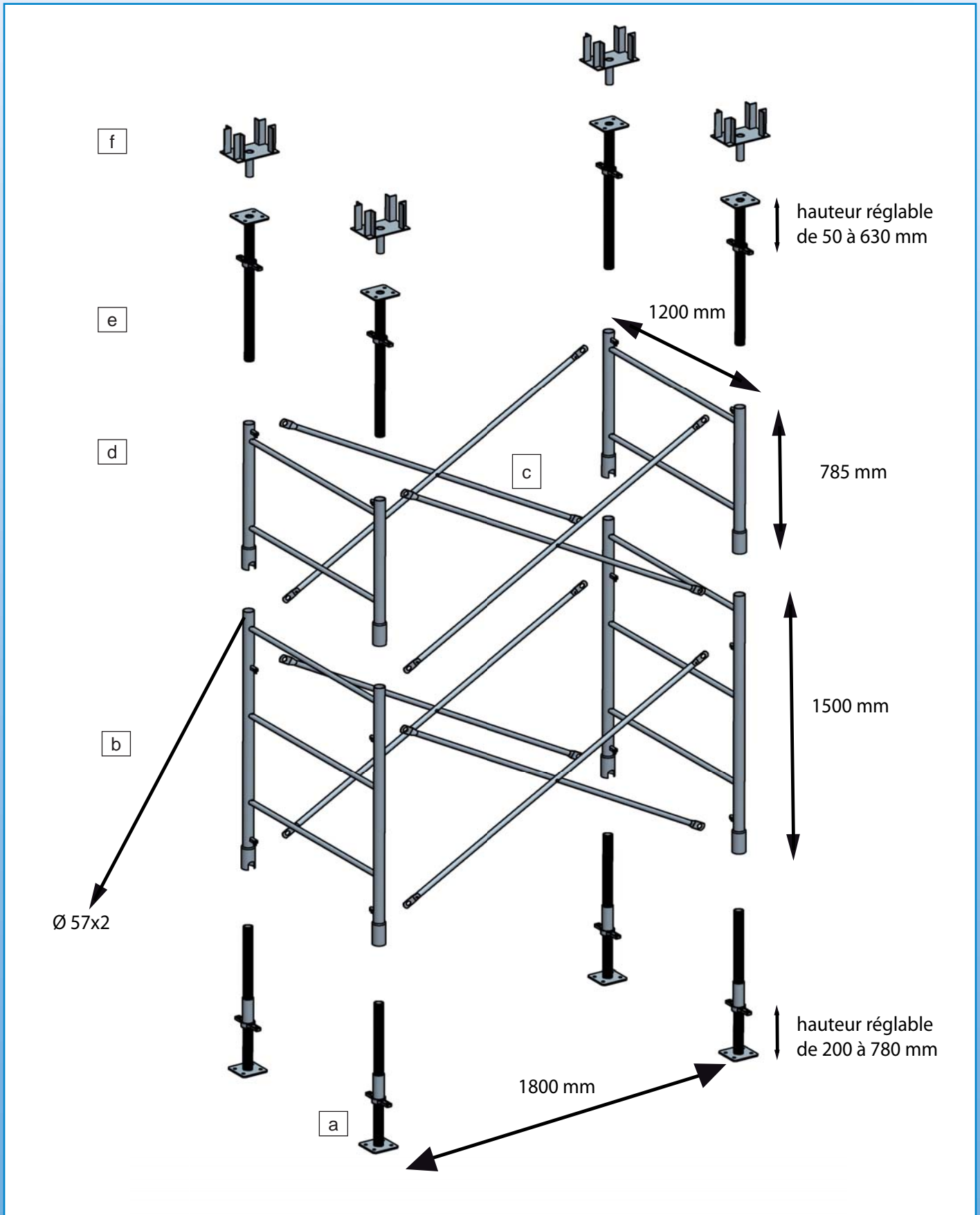
références	désignations	Hauteur		Hauteur		Hauteur		Hauteur		Hauteur		Hauteur	
		mini	maxi	mini	maxi	mini	maxi	mini	maxi	mini	maxi	mini	maxi
		1800	2916	2541	3701	3256	4416	4041	5201	4756	5916	5541	6701
		qtés	qtés	qtés	qtés	qtés	qtés	qtés	qtés	qtés	qtés	qtés	qtés
563652	Socle départ tour étais Méfran 48/900 galva	4	4	4	4	4	4	4	4	4	4	4	4
563467	Cadre tour étais Méfran 1200 galva	2	2	4	4	4	4	6	6	6	6	8	8
563473	Croisillon tour étais Méfran galva	2	4	4	4	4	6	6	6	6	8	8	8
563470	Demi cadre tour étais Méfran 785 galva	0	2	0	2	0	2	0	2	0	2	0	0
563650	Vérin de tête tour étais Méfran 48/900 galva	4	4	4	4	4	4	4	4	4	4	4	4
000287	Fourche double entrée tour étais Méfran	4	4	4	4	4	4	4	4	4	4	4	4
	poids d'une tour complète en kg	105,3	132,1	143,2	170	170	170	170	170	181,1	207,9	207,9	219
	charges admissibles maximale par pied en daN	4000	4000	3200	2600	2600	2600	2600	2600	2250	1950	1950	1800

### SPECIFICITES

repères	références	désignations	poids
a	563652	Socle départ tour étais Méfran 48/900 galva	6,600
b	563467	Cadre tour étais Méfran 1200 galva	14,250
c	563473	Croisillon tour étais Méfran galva	4,700
d	563470	Demi cadre tour étais Méfran 785 galva	8,700
e	563650	Vérin de tête tour étais Méfran 48/900 galva	6,000
f	000287	Fourche double entrée tour étais Méfran	4,250

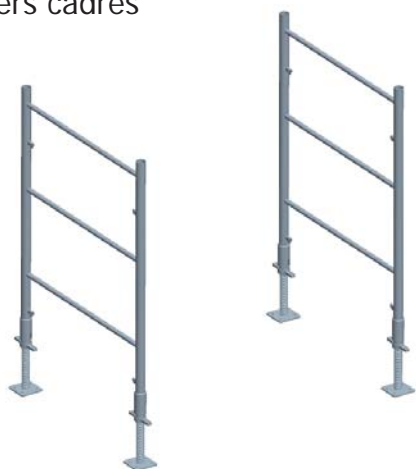


## NOMENCLATURE DES ELEMENTS



## PRINCIPE DE MONTAGE D'UNE TOUR

1) Mise en place des vérins et pose des deux premiers cadres



2) Mise en place des croisillons et de 2 planchers



3) Mise en place du deuxième niveau de cadres depuis le 1er niveau de planchers

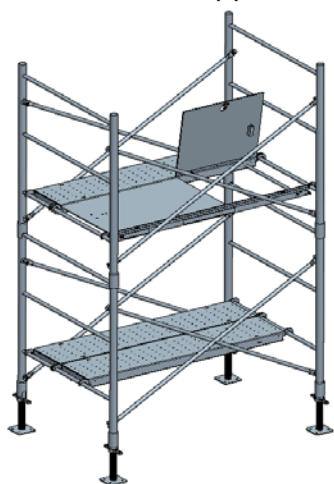


Le montage et le démontage de ce type de tours nécessitent des équipements de protection individuelle vis à vis de la réglementation en vigueur sur le travail en hauteur

4) Mise en place du deuxième niveau de croisillons



5) Mise en place du deuxième niveau de planchers avec trappe d'accès



6) Mise en place des vérins de tête et des fourches

