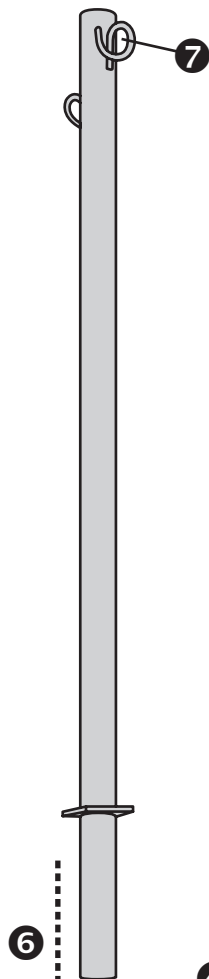


Protection collective pour charpente métallique

Accroche de la protection

▲ Avant le montage, il est indispensable de s'assurer de la qualité et de la résistance du support.



La pince IPE rapide REMY est conçue pour une installation en bas de toit ou portique sur des IPE de 80 à 500 mm.

La mâchoire de la pince est réversible. Choisir le bon coté selon l'épaisseur de l'IPE **1**, Agripper la pince après l'IPE **2**, le réglage s'effectue avec un pas de 10 millimètres. Enfiler l'axe de sécurité **3** et sa goupille beta pour verrouiller le montage.

Espacer les poteaux de 1 m si vous installez un filet de 1 m de haut, et jusqu'à 2 m pour un filet de 1,20 m.

Réglage précis

Coulisser le support poteau réglable (70 cm maxi) **4**.

Enfiler l'axe de sécurité **5** et sa goupille beta pour verrouiller le montage.

Installation des filets

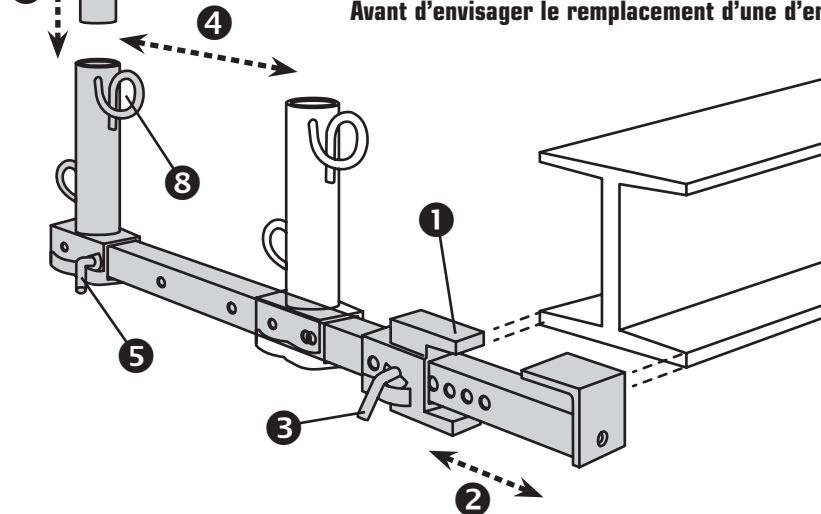
Enfiler les poteaux pour pince IPE dans le support **6**.

Accrocher le filet aux crochets supérieurs des poteaux **7**.

Accrocher le bas du filet aux crochets inférieurs des supports poteaux **8**.

▲ Les pièces composant ce dispositif ont été testées par REMY et validées par un Bureau de Contrôle agréé.

Avant d'envisager le remplacement d'une d'entre elles, contactez-nous.



Les différentes opérations de montage, ou démontage (cinématique inverse) décrites et énumérées ci dessus doivent se faire en toute sécurité à l'aide de protections individuelles adaptées au chantier et au personnel.

Voir les articles contenus dans la réglementation du Décret 2004-924 du 1/09/2004



PROTECTIONS COLLECTIVES REMY

25410 Dannemarie-sur-Crête

tél. 03 81 58 51 05 - fax 03 81 58 64 27

e-mail contact@remypro.com