

# PROTECTION BAS DE TOIT

REF.003673 OU KIT REF.003674

## Réglages du dispositif de protection

Régler selon la largeur de la panne ①, verrouiller avec le boulon.

Régler selon la hauteur de la panne ②, verrouiller avec le boulon.

Régler selon la longueur de la panne ③, verrouiller avec le boulon.

Régler le poteau selon le débord de toit ④, verrouiller avec le boulon.

## Accroche de la protection sur une panne

▲ Avant le montage, il est indispensable de s'assurer de la qualité et de la résistance du support (éléments en bois sain et suffisamment résistants.)

Positionner la mâchoire de la presse autour de la panne ⑤.

Basculer l'ensemble ⑥ contre la panne tout en le maintenant.

Verrouiller la mâchoire grâce à la vis ⑦.

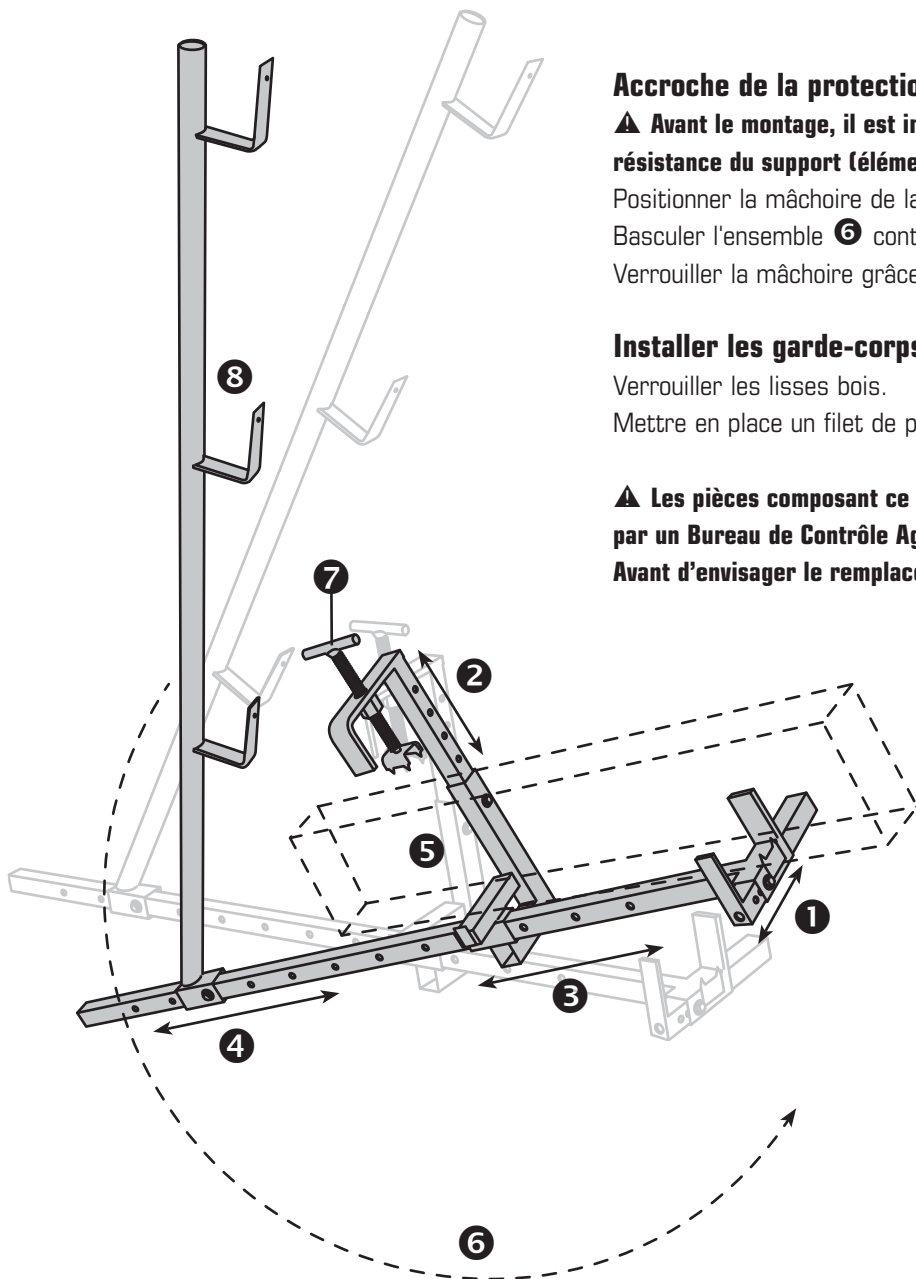
## Installer les garde-corps ⑧

Verrouiller les lisses bois.

Mettre en place un filet de protection.

▲ Les pièces composant ce dispositif ont été testées par REMY et validées par un Bureau de Contrôle Agréé.

Avant d'envisager le remplacement d'une d'entre elles, contactez-nous.



Les différentes opérations de montage, ou démontage (cinématique inverse) décrites et énumérées ci dessus doivent se faire en toute sécurité à l'aide de protections individuelles adaptées au chantier et au personnel. Voir les articles contenus dans la réglementation du Décret 2004-924 du 1/09/2004



PROTECTIONS COLLECTIVES REMY

25410 Dannemarie-sur-Crête

tél. 03 81 58 51 05 - fax 03 81 58 64 27

e-mail [contact@remypro.com](mailto:contact@remypro.com)